

CURSO RELÉS PROGRAMABLES
NIVEL BÁSICO

ÍNDICE

	(Pagina)
PRESENTACIÓN.....	1
INTRODUCCIÓN.....	2
 Equivalencias y comparativas	
EQUIVALENCIAS CIRCUITOS LÓGICOS.....	4
RELÉ DE MANIOBRA.....	5
RELÉ AUTO ENCLAVADO.....	6
RELÉ DE IMPULSOS.....	7
RETARDO A LA CONEXIÓN.....	8
RETARDO A LA CONEXIÓN MEMORIZADO.....	9
RETARDO A LA DESCONEXIÓN.....	10
TEMPORIZACIÓN CÍCLICA.....	11
CONTADOR DE PULSOS.....	12
RELÉ DE UMBRAL ANALÓGICO.....	13
 Ejemplos de aplicaciones digitales	
RIEGO AUTOMÁTICO.....	14
CONTROL DE ACCESO.....	16
ALTERNANCIA DE EQUIPOS.....	18
 Ejemplos de aplicaciones analógicas	
REGULACIÓN CLIMÁTICA.....	21
REGULACIÓN LUMÍNICA.....	24
 Ejemplos mejorados	
RIEGO AUTOMÁTICO.....	26
CONTROL DE ACCESO.....	28
ALTERNANCIA DE EQUIPOS.....	30
REGULACIÓN CLIMÁTICA.....	32
REGULACIÓN LUMÍNICA.....	34

Presentación.

Este curso va dirigido principalmente a aquellos profesionales del sector eléctrico especializados solo en instalaciones de edificios tan abundantes en los últimos años, o operadores de planta y particulares sin conocimientos de programación, que quieran iniciarse en el campo de la automatización industrial donde todavía sigue existiendo una importante demanda de mano de obra cualificada.

Cada vez mas los típicos mecanismos como, temporizadores, contadores de pulsos, teleruptores, etc. van siendo sustituidos por los modernos relés programables que incluyen todos estos dispositivos en un mismo equipo lo cual simplifica las labores de instalación, el objetivo de este curso es la familiarización con los lenguajes de programación más utilizados. Una parte del curso está dedicada a la descripción y funcionamiento de los dispositivos básicos que intervienen en las instalaciones eléctricas industriales, después se exponen varios ejemplos de aplicación de los elementos estudiados.

Gracias a las comparativas de circuitos convencionales junto con los principales lenguajes de programación se consigue una fácil asimilación del sistema, los ejemplos han sido simplificados para facilitar su comprensión y así ponerlos al alcance de aquellas personas que no poseen grandes conocimientos de electricidad.

J. Tarragona Palou

Experto en automatización industrial.

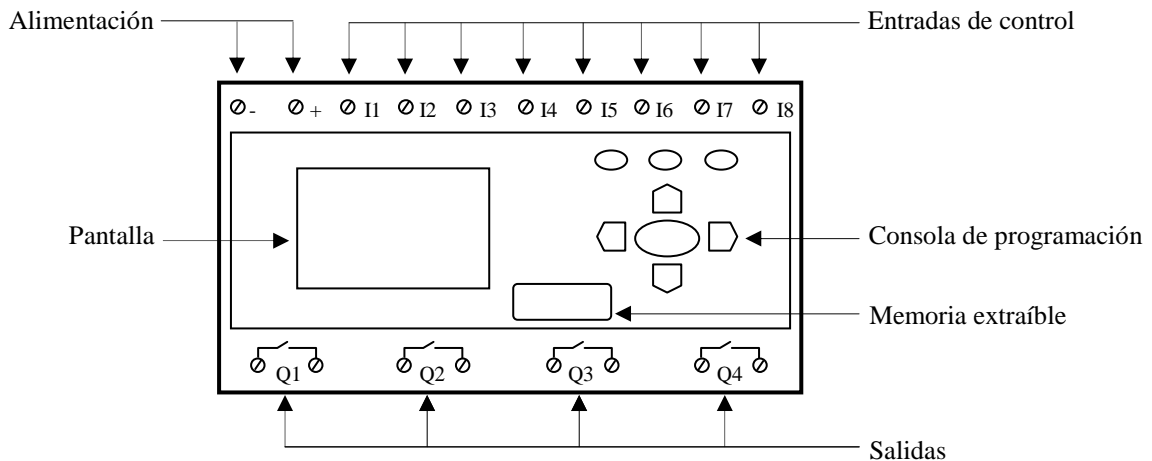
Introducción.

El relé programable se compone de una serie de entradas de control digital y analógico y unas salidas que pueden ser libres de potencial o activas, algunos modelos tienen la posibilidad de expansión agregando módulos de entradas y salidas. Las entradas de control gobiernan las salidas por medio del programa que se puede desarrollar sin necesidad de PC ni consola de programación externa, toda la programación se realiza desde la propia consola integrada en el mismo equipo. El lenguaje de programación suele ser en la mayoría de los casos el de diagrama de relés o bloques de función, en todo caso es siempre muy intuitivo y de fácil ejecución. En cuanto las funciones disponibles pueden variar considerablemente según los modelos, pero todos poseen los elementos básicos necesarios para la automatización de procesos, estos son, relés internos, relés biestables, temporizadores, contadores, comparadores, etc.

La posibilidad de guardar el programa en una memoria no solo es un elemento de seguridad importante, también supone una gran ventaja a la hora de realizar nuevas aplicaciones pudiendo volcar directamente dicha memoria en otros equipos destinados a controlar las mismas funciones, sin necesidad de repetir toda la programación.

Los relés programables son unos dispositivos capaces de responder a la necesidad de modificaciones o ampliaciones de las instalaciones eléctricas sin necesidad de agregar nuevos elementos de control en las mismas ya que incorporan numerosas funciones que a menudo no todas son utilizadas, aparte de la posibilidad de agregar módulos de expansión. Queda por tanto justificada su instalación en aquellas aplicaciones en las que se suponen futuras variaciones. Por otra parte las modernas tecnologías de fabricación han permitido un abaratamiento de costos considerable en este tipo de productos, eso unido al hecho que su utilización entraña siempre un considerable ahorro de tiempo en cableado y espacio, hace de los relés programables en muchos casos la mejor opción.

Fig. 1. Aspecto de un relé programable



Generalmente todos los relés programables suelen presentar el mismo aspecto que el de la (Figura.1), en todo caso siempre son modulares con medidas estandarizadas y anclaje guía DIN para facilitar su instalación en armarios y cuadros de control, el numero de entradas y salidas así como las funciones disponibles varían de un modelo a otro pero, en principio todos suelen tener un mínimo de ocho entradas y cuatro salidas.

En la parte superior aparecen los bornes de alimentación y las entradas de control. La alimentación corresponde a los bornes marcados, - + o N L, (figuras 2 y 3) y puede ser a 12V / 24V. DC o 125 / 220V. AC, según modelo. Las entradas de control son los bornes marcados, I1...I8, (figuras 2 y 3), la activación de dichas entradas también puede ser a 12V / 24V. DC o 125 / 220V. AC, según modelo y aplicación.

En la parte central hay la pantalla, la consola de programación, y la memoria extraíble, algunos modelos disponen de conector para tarjetas de expansión (entradas o salidas) y también suele estar alojado en la parte frontal. La pantalla muestra el estado del equipo y las líneas de programa. La consola de programación integrada permite el desarrollo y modificación del programa sin necesidad de ningún elemento externo. La memoria extraíble conserva el programa y puede volcarse fácilmente en caso de pérdida del mismo en el propio equipo u otro de las mismas características.

En la parte inferior están los bornes de salida marcados, Q1...Q4, (figuras 2 y 3), tal como hemos comentado estas salidas pueden ser, libres de potencial o activas, en tal caso la tensión de salida de estas es la misma que la tensión de alimentación.

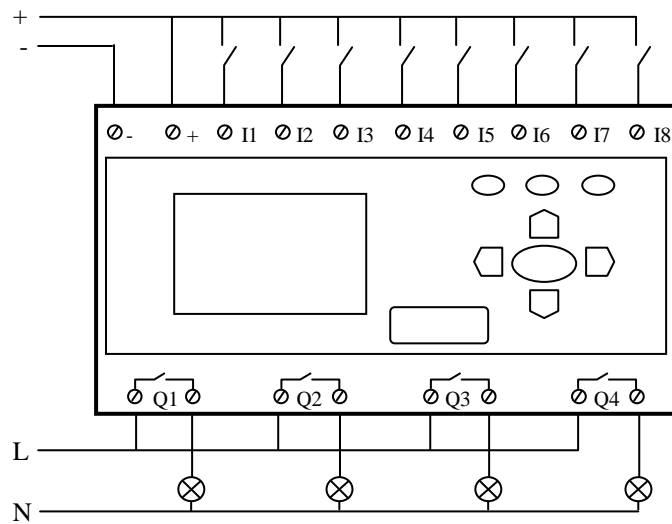


Fig. 2. Conexión DC con salidas libres de potencial

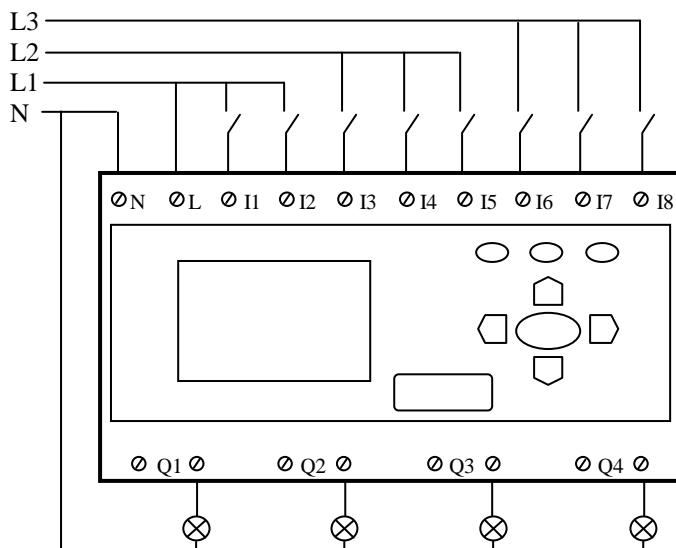


Fig. 3. Conexión AC con salidas activas

EQUIVALENCIAS CIRCUITOS LÓGICOS

EXPRESIÓN BOLEANAS	ESQUEMA ELECTRICO	DIAGRAMA DE RELES KOP	BLOQUE DE FUNCIÓN FUP	PUERTA LÓGICA	TABLA DE LA VERDAD															
$Y = A$				 BUFFER	<table border="1" style="font-size: small;"> <tr><td>A</td><td>Y</td></tr> <tr><td>0</td><td>0</td></tr> <tr><td>1</td><td>1</td></tr> </table>	A	Y	0	0	1	1									
A	Y																			
0	0																			
1	1																			
$Y = \overline{A}$				 NOT	<table border="1" style="font-size: small;"> <tr><td>A</td><td>Y</td></tr> <tr><td>0</td><td>1</td></tr> <tr><td>1</td><td>0</td></tr> </table>	A	Y	0	1	1	0									
A	Y																			
0	1																			
1	0																			
$Y = A \cdot B$				 AND	<table border="1" style="font-size: small;"> <tr><td>A</td><td>B</td><td>Y</td></tr> <tr><td>0</td><td>0</td><td>0</td></tr> <tr><td>0</td><td>1</td><td>0</td></tr> <tr><td>1</td><td>0</td><td>0</td></tr> <tr><td>1</td><td>1</td><td>1</td></tr> </table>	A	B	Y	0	0	0	0	1	0	1	0	0	1	1	1
A	B	Y																		
0	0	0																		
0	1	0																		
1	0	0																		
1	1	1																		
$Y = \overline{A \cdot B}$				 NAND	<table border="1" style="font-size: small;"> <tr><td>A</td><td>B</td><td>Y</td></tr> <tr><td>0</td><td>0</td><td>1</td></tr> <tr><td>0</td><td>1</td><td>1</td></tr> <tr><td>1</td><td>0</td><td>1</td></tr> <tr><td>1</td><td>1</td><td>0</td></tr> </table>	A	B	Y	0	0	1	0	1	1	1	0	1	1	1	0
A	B	Y																		
0	0	1																		
0	1	1																		
1	0	1																		
1	1	0																		
$Y = A + B$				 OR	<table border="1" style="font-size: small;"> <tr><td>A</td><td>B</td><td>Y</td></tr> <tr><td>0</td><td>0</td><td>0</td></tr> <tr><td>0</td><td>1</td><td>1</td></tr> <tr><td>1</td><td>0</td><td>1</td></tr> <tr><td>1</td><td>1</td><td>1</td></tr> </table>	A	B	Y	0	0	0	0	1	1	1	0	1	1	1	1
A	B	Y																		
0	0	0																		
0	1	1																		
1	0	1																		
1	1	1																		
$Y = \overline{A + B}$				 NOR	<table border="1" style="font-size: small;"> <tr><td>A</td><td>B</td><td>Y</td></tr> <tr><td>0</td><td>0</td><td>1</td></tr> <tr><td>0</td><td>1</td><td>0</td></tr> <tr><td>1</td><td>0</td><td>0</td></tr> <tr><td>1</td><td>1</td><td>0</td></tr> </table>	A	B	Y	0	0	1	0	1	0	1	0	0	1	1	0
A	B	Y																		
0	0	1																		
0	1	0																		
1	0	0																		
1	1	0																		
$Y = A \oplus B$				 OR-EX	<table border="1" style="font-size: small;"> <tr><td>A</td><td>B</td><td>Y</td></tr> <tr><td>0</td><td>0</td><td>0</td></tr> <tr><td>0</td><td>1</td><td>1</td></tr> <tr><td>1</td><td>0</td><td>1</td></tr> <tr><td>1</td><td>1</td><td>0</td></tr> </table>	A	B	Y	0	0	0	0	1	1	1	0	1	1	1	0
A	B	Y																		
0	0	0																		
0	1	1																		
1	0	1																		
1	1	0																		
$Y = \overline{A \oplus B}$				 NOR-EX	<table border="1" style="font-size: small;"> <tr><td>A</td><td>B</td><td>Y</td></tr> <tr><td>0</td><td>0</td><td>1</td></tr> <tr><td>0</td><td>1</td><td>0</td></tr> <tr><td>1</td><td>0</td><td>0</td></tr> <tr><td>1</td><td>1</td><td>1</td></tr> </table>	A	B	Y	0	0	1	0	1	0	1	0	0	1	1	1
A	B	Y																		
0	0	1																		
0	1	0																		
1	0	0																		
1	1	1																		

Relé de maniobra.

Cuando la entrada de activación esta en 1, la salida se conecta y continua así mientras dicha entrada no pase a 0. Ante una caída de red aun cuando la entrada siga activada la salida se desconectara. Tras el reestablecimiento de la red, si el estado de la entrada de activación permanece en 1, se conectará de nuevo. El comportamiento se parece al de un interruptor, pero la ventaja que ofrece la utilización de relés es la separación de señales, gracias a su disponibilidad de contactos independientes en múltiples estados. (Abiertos, cerrados, conmutados), todos ellos gobernados por medio de un sólo contacto de control.

Comparativa de un circuito con relés:

Fig. 4. Esquema eléctrico convencional, con relé.

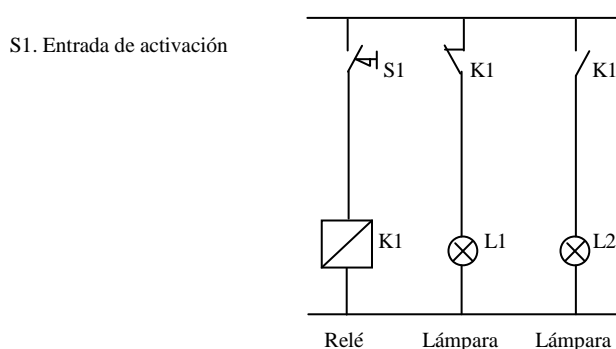


Fig. 5. Diagrama de relés KOP.

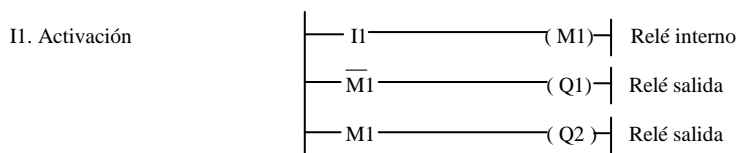


Fig. 6. Bloques de función FUP.

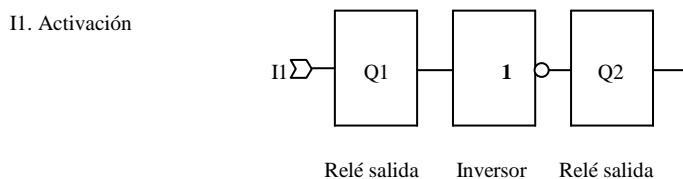
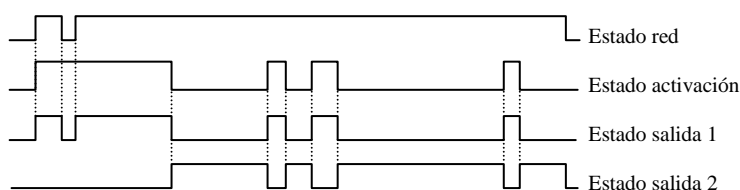


Fig. 7. Cronograma de estado del relé.



Relé autoenclavado.

Si la entrada de activación pasa a 1, (independientemente de la duración del pulso) y la entrada de reset permanece en 0, la salida se activa. Cuando la entrada de reset pasa a 1, la salida se desconecta independientemente del estado de la entrada de activación. Ante una caída de red transitoria la salida se desconectará como en el caso anterior y continuará así tras el reestablecimiento de la red, hasta que la entrada de activación no reciba un nuevo pulso, de esta forma se protegen los equipos de reconexiones intempestivas.

Comparativa de un circuito relé auto enclavado:

Fig. 8. Esquema eléctrico convencional, auto enclavamiento.

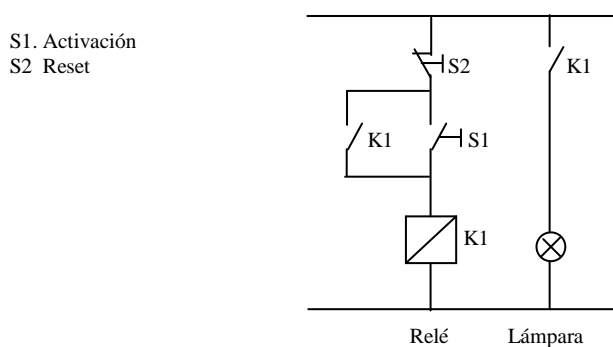


Fig. 9. Diagrama de relés KOP, auto enclavamiento.

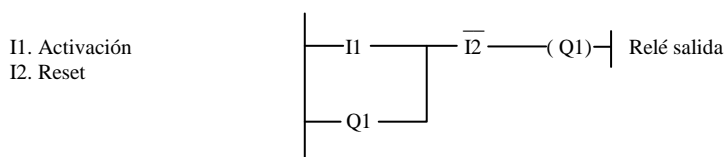


Fig. 10. Bloques de función FUP, auto enclavamiento.

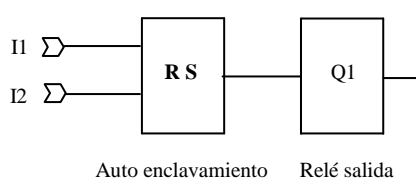
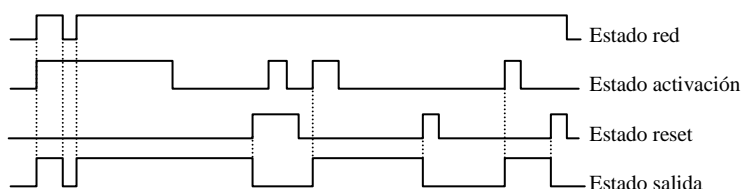


Fig. 11. Cronograma de estado relé auto enclavamiento.



Relé de impulsos.

Al cambiar de 0 a 1, la entrada de activación, la salida modifica su estado, conectándose o desconectándose dependiendo del estado en que se encuentre. Cuando la entrada de reset pasa de 0 a 1, la salida se desactiva inmediatamente al margen del estado de la entrada de activación, al pasar de nuevo a 0, la salida se mantendrá desconectada mientras la entrada de activación no cambie a 1. Ante una caída de red transitoria, si la salida esta activada se desactivará y permanecerá en ese estado, tras el restablecimiento de la red, salvo en el caso en que la función, retención de estado esté activada, esto solo por lo que se refiere a los ejemplos de diagramas de relés y bloques de funciones, puesto que los teleruptores mecánicos siempre mantienen el estado en tales circunstancias.

Comparativa de un circuito relé de impulsos:

Fig. 12. Esquema eléctrico convencional, relé de impulsos.

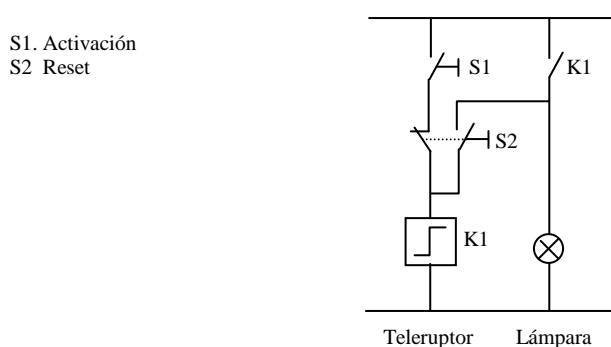


Fig. 13. Diagrama de relés KOP, relé de impulsos.

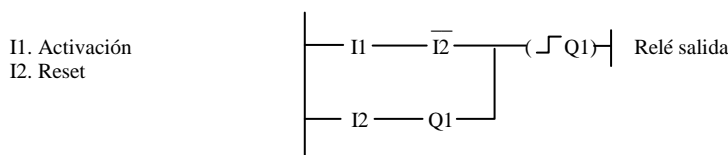


Fig. 14. Bloques de función FUP, relé de impulsos.

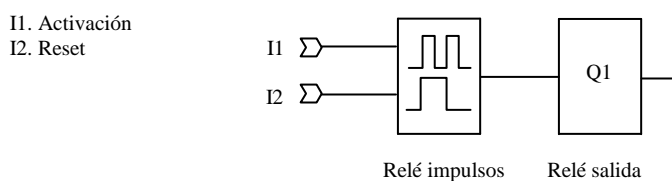
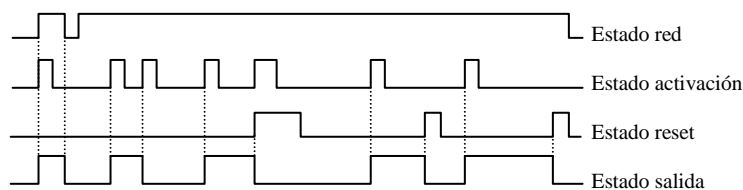


Fig. 15. Cronograma de estado relé de impulsos.



Retardo a la conexión.

Cuando la entrada de activación pasa de 0 a 1, comienza a transcurrir el tiempo programado en el temporizador. Si el estado de la entrada permanece en 1 por lo menos mientras dure el tiempo programado la salida conmutara a 1 después de transcurrido dicho tiempo. Pero si el estado de la entrada pasa a 0 antes de transcurrir el tiempo programado la salida no se activará. En caso de una caída de red se perderá el conteo acumulado en el temporizador y cuando sea de nuevo reestablecida la red (si la entrada permanece en 1) se reiniciará la temporización programada tras la cual se activará la salida.

Comparativa de un circuito con retardo a la conexión:

Fig. 16. Esquema eléctrico convencional, retardo a la conexión.

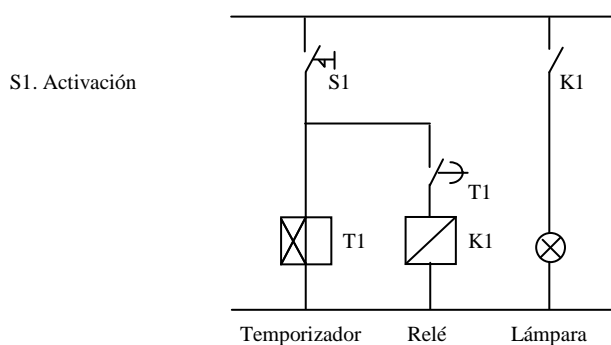


Fig. 17. Diagrama de relés KOP, retardo a la conexión.

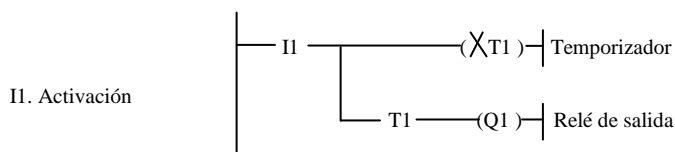


Fig. 18. Bloques de función FUP, retardo a la conexión.

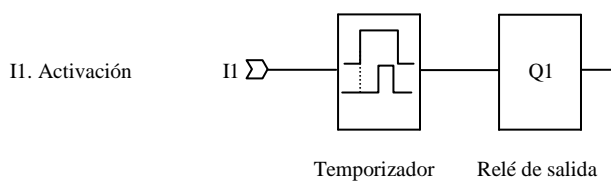
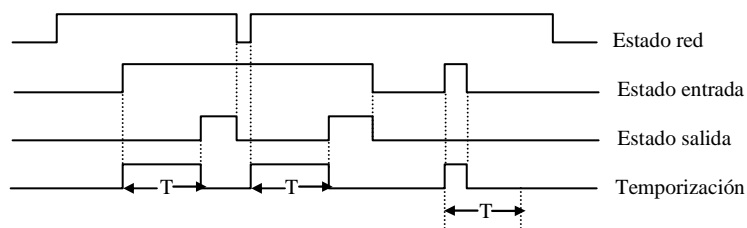


Fig. 19. Diagrama de temporización retardo a la conexión.



Retardo a la conexión memorizado.

Si la entrada de activación pasa de 0 a 1, al margen de la duración del pulso comienza a transcurrir el tiempo programado en el temporizador, tras el cual la salida conmutara a 1 y permanecerá en este estado aun cuando la entrada de activación haya pasado antes a 0. Para desactivar la salida será necesario cambiar el estado de la entrada de reset de 0 a 1, (esta entrada prevalece a la de activación). En caso de una caída de red se perderá el conteo acumulado en el temporizador y cuando sea de nuevo reestablecida si la entrada de activación permanece en 1 y la de reset a 0, se reiniciara la temporización programada tras la cual se activara la salida.

Comparativa de un circuito con retardo a la conexión memorizado:

Fig. 20. Esquema eléctrico convencional, retardo a la conexión memorizada.

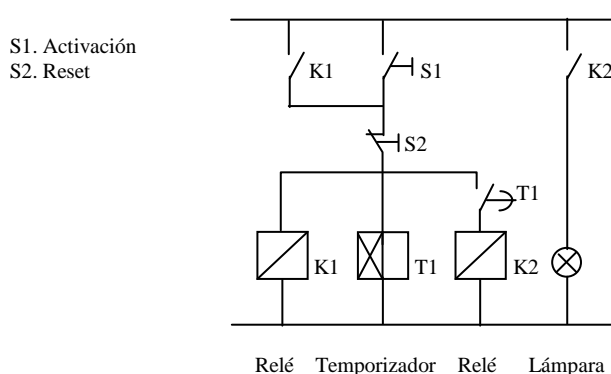


Fig. 21. Diagrama de relés KOP, retardo a la conexión memorizada.

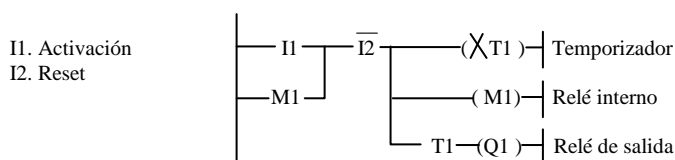


Fig. 22. Bloques de función FUP, retardo a la conexión memorizada.

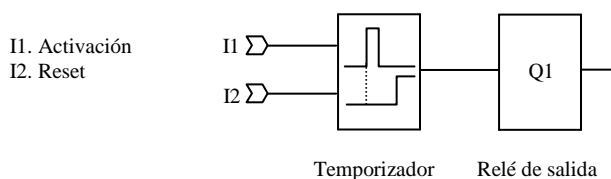
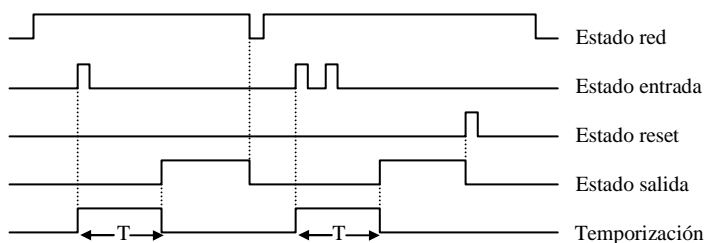


Fig. 23. Diagrama de temporización retardo a la conexión memorizada.



Retardo a la desconexión.

Cuando el estado de la entrada de activación pasa de 0 a 1, la salida se activa inmediatamente. Si dicha entrada pasa de 1 a 0 comienza a transcurrir el tiempo programado en el temporizador mientras la salida permanecerá activada hasta haberse cumplido el tiempo programado. Si la entrada de reset pasa de 0 a 1 la salida se desactivará inmediatamente. En caso de una caída de red se perderá el conteo acumulado en el temporizador y cuando sea de nuevo reestablecida (si la entrada de activación esta en 0) la salida no se activará.

Comparativa de un circuito con retardo a la desconexión:

Fig. 24. Esquema eléctrico convencional, retardo a la desconexión.

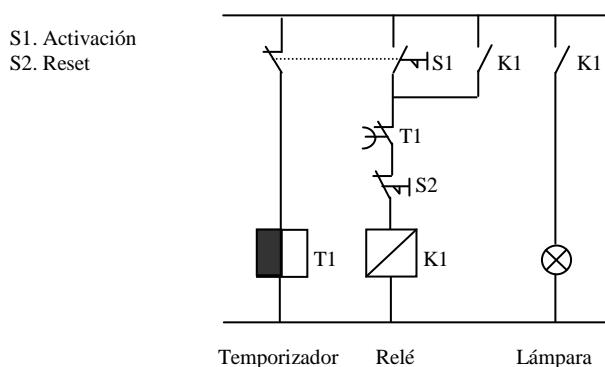


Fig. 25. Diagrama de relés KOP, retardo a la desconexión.

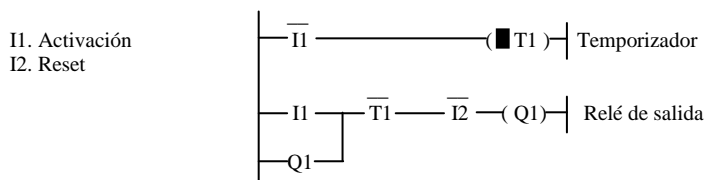


Fig. 26. Bloques de función FUP, retardo a la desconexión.

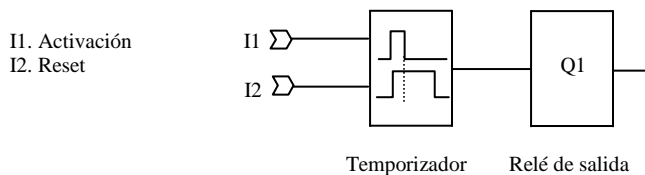
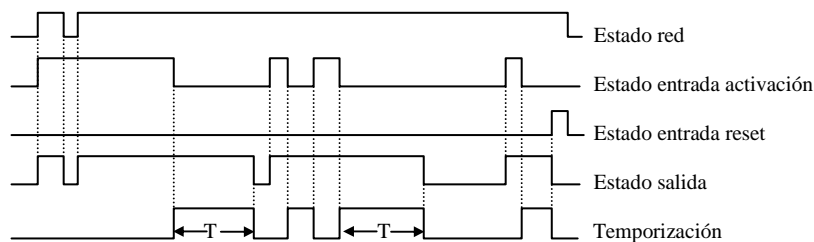


Fig. 27. Diagrama de temporización retardo a la desconexión.



Temporización cíclica.

El temporizador cíclico dispone de dos temporizaciones, una para el tiempo en ON, y otra para el tiempo en OFF. Cuando la entrada de activación pasa de 0 a 1, la salida se conecta durante el tiempo programado en ON, una vez transcurrido se desconecta, permaneciendo así durante el tiempo que dure la temporización en OFF, luego se volverá a conectar reanudando así un nuevo ciclo, que se irá repitiendo mientras la entrada de activación permanezca en 1. Algunos de estos temporizadores disponen de una entrada de inversión de estado de salida, si se activa, la salida invierte su estado independientemente del punto del ciclo en que se encuentre. (En los ejemplos descritos no se contempla esta variante). En caso de una caída de red se perderá el conteo acumulado en ambos parámetros y cuando sea de nuevo reestablecida si la entrada de activación sigue en 1, la salida se activará y se reiniciará el ciclo de temporización programada desde el inicio.

Comparativa de un circuito con temporización cíclica:

Fig. 28. Esquema eléctrico convencional, temporización cíclica.

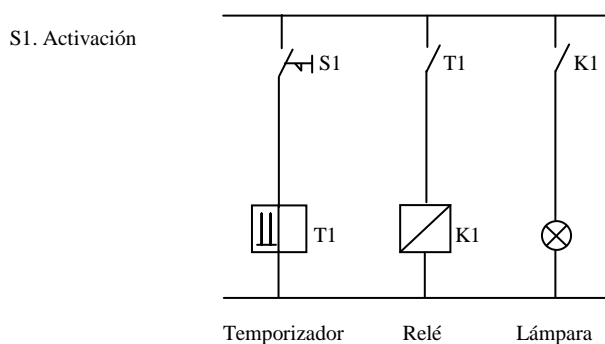


Fig. 29. Diagrama de relés KOP, temporización cíclica.

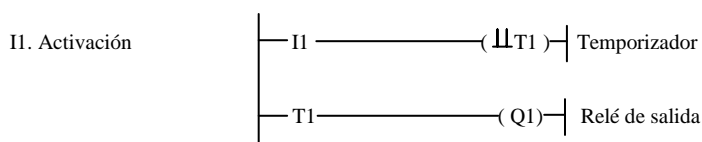


Fig. 30. Bloques de función FUP, temporización cíclica.

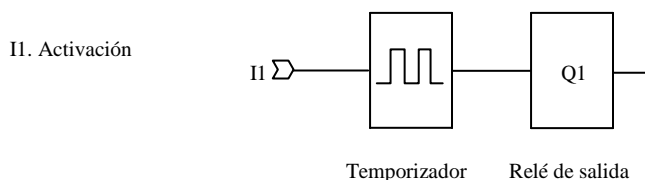
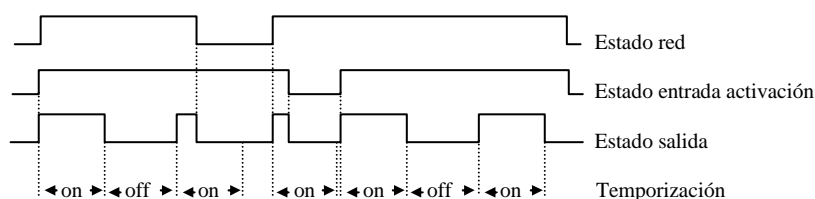


Fig. 31. Diagrama de temporización cíclica.



Contador de pulsos.

El contador de pulsos es otro dispositivo muy utilizado en la automatización industrial, su funcionamiento consiste en sumar los pulsos que la entrada de conteo recibe, una vez alcanzado el punto de consigna la salida se activa permaneciendo así mientras la entrada de borrado (reset) no pase de 0 a 1, y pone a cero el contador. Algunos modelos incorporan una entrada de descuento esto permite tanto sumar como restar. El ejemplo que se muestra sería un contador de aforo, en el supuesto que la entrada de conteo reciba un pulso por cada persona que accede dentro de un recinto y otro en la entrada de descuento por las que salen del mismo, cuando se alcance el valor consignado (aforo máximo), se activará la salida. Ante una caída de red se perderá el conteo si el contador no dispone de remanencia.

Comparativa de un circuito con contador de pulsos:

Fig. 32. Esquema eléctrico convencional, contador de pulsos.

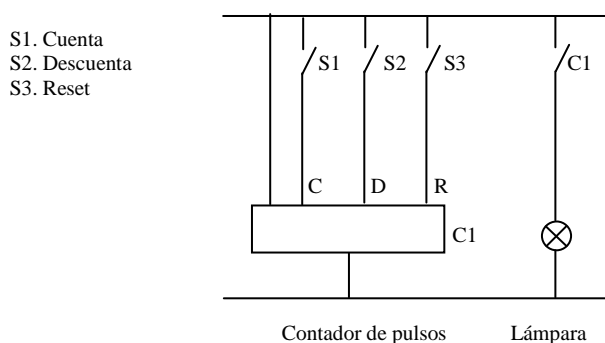


Fig. 33. Diagrama de relés KOP, contador de pulsos.

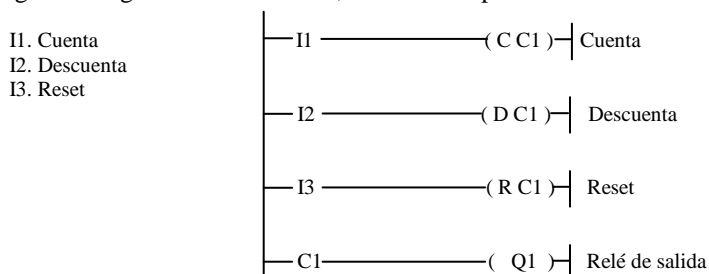


Fig. 34. Bloques de función FUP, contador de pulsos.

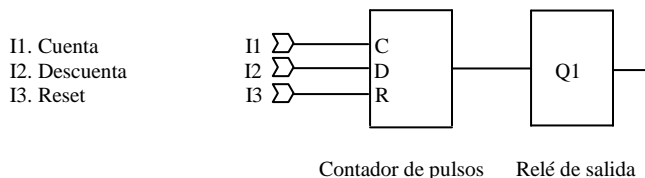
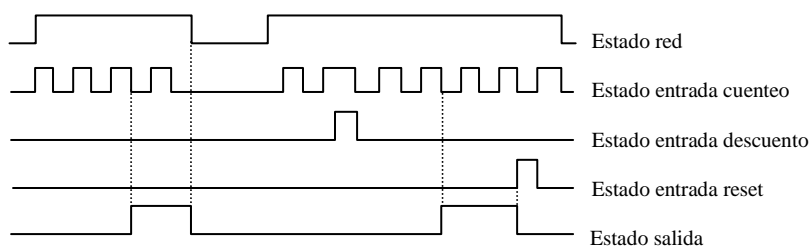


Fig. 35. Diagrama actuación contador de pulsos con activación programada a tres pulsos.



Relé de umbral analógico.

El modo de funcionamiento de estos dispositivos es el siguiente, cuando la entrada analógica alcanza o rebasa el valor de activación consignado la salida se conecta y permanece en este estado mientras dicha entrada no descienda por debajo del valor de consigna de desactivación, esto evita la histéresis de la salida (siempre que las consignas de activación y desactivación tengan un margen apropiado). Cuando estos relés tienen dos entradas analógicas pueden actuar como comparadores, conectando y desconectando la salida en función de los valores alcanzados en ambas entradas.

Comparativa de un circuito con relé de umbral analógico:

Fig. 36. Esquema eléctrico convencional, relé de umbral analógico.

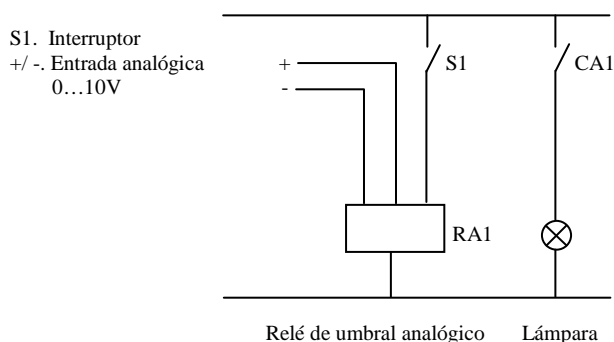


Fig. 37. Diagrama de relés KOP, relé de umbral analógico.

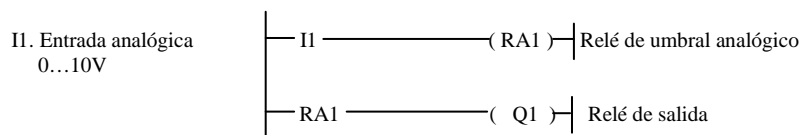


Fig. 38. Bloques de función FUP, relé de umbral analógico.

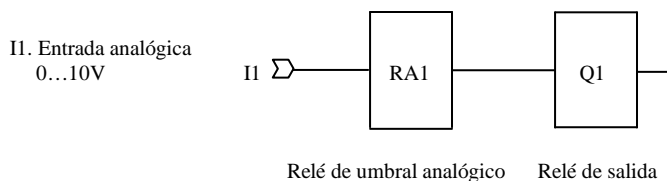
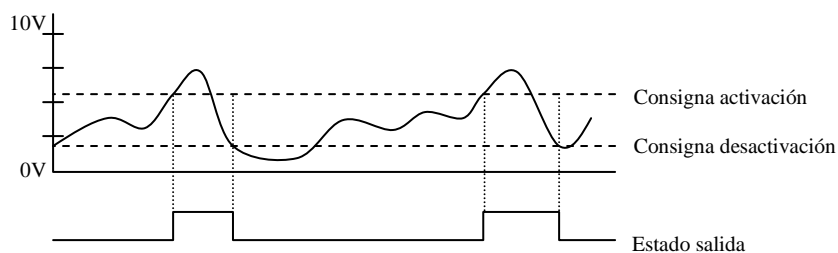


Fig. 39. Diagrama actuación de un relé de umbral analógico.



Riego automático.

La automatización del riego de jardines es una aplicación donde los relés programables son muy apropiados, pueden sustituir los típicos programadores horarios, PH, (figura 41) y temporizadores, T1...T4, (figura 41), más cuando se trata de instalaciones de poca envergadura también es posible prescindir de los relés externos, R1...R4, (figura 41) ya que los del propio equipo son de una potencia suficiente para el control de los pequeños solenoides que gobiernan las electroválvulas, como es el caso del siguiente ejemplo. Se trata de automatizar el riego con aspersores de un pequeño jardín, pero debido a la poca presión del agua de entrada, nos vemos obligados a dividirlo en cuatro zonas haciendo que se activen de una en una a las horas programadas durante el tiempo necesario dependiendo de las dimensiones y características del terreno. Las electroválvulas, VE1...VE4, (figura 40) son las encargadas de controlar el paso de agua a sus respectivas zonas, el interruptor principal, IP, (figura 40) pone en marcha y para todo el sistema.

Comparativa de un circuito para riego automático:

Fig. 40. Ejemplo de instalación de un riego automático.

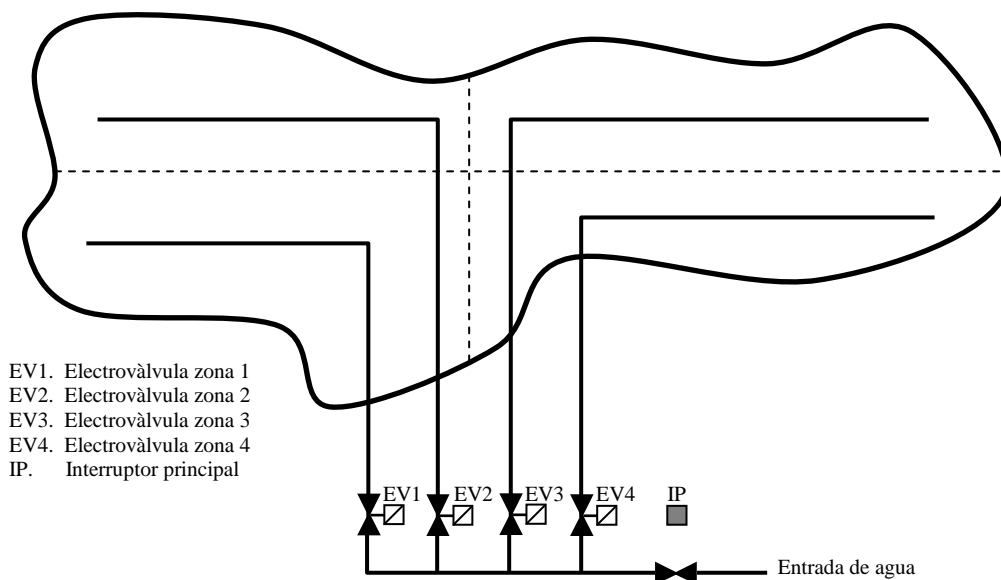


Fig. 41. Esquema eléctrico convencional para el control de un riego automático.

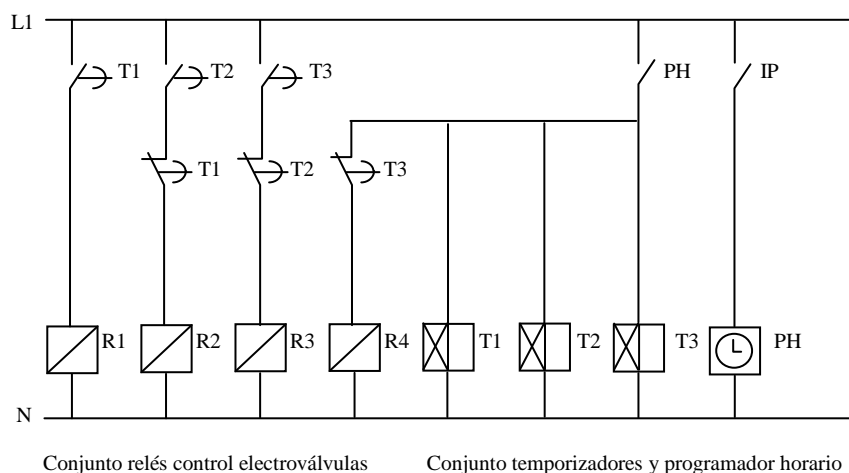
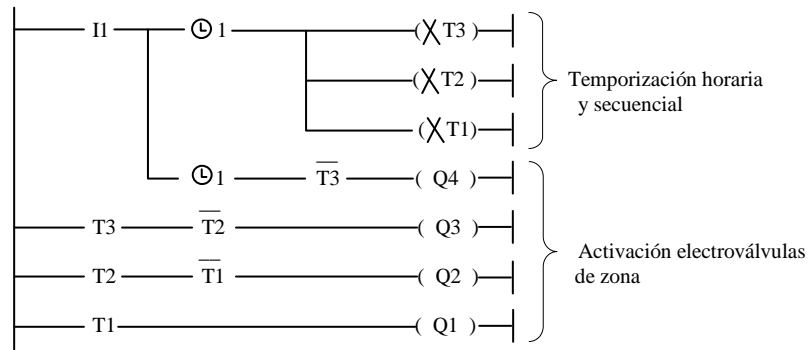
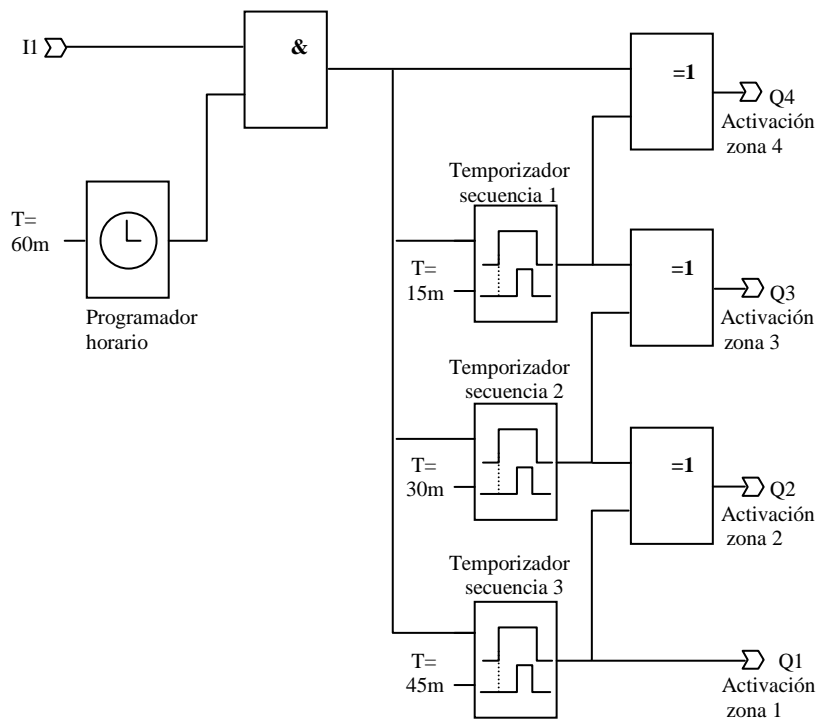


Fig. 42. Programa en diagrama de relés KOP para el control de un riego automático.



- I1. Interruptor principal
- Q1. Electroválvula zona 1
- Q2. Electroválvula zona 2
- Q3. Electroválvula zona 3
- Q4. Electroválvula zona 4

Fig. 43. Programa en bloques de función FUP para el control de un riego automático.



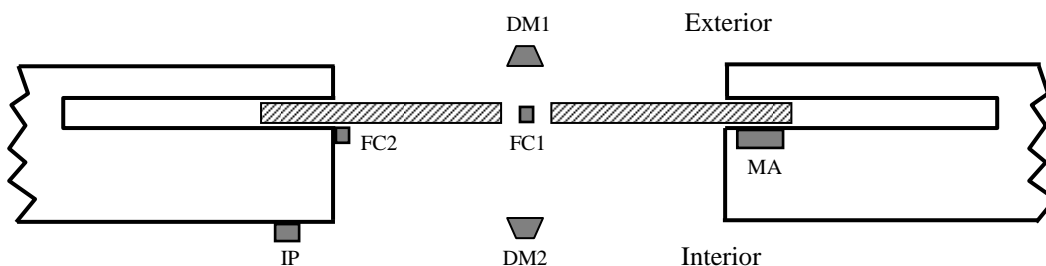
- I1. Interruptor principal
- Q1. Electroválvula zona 1
- Q2. Electroválvula zona 2
- Q3. Electroválvula zona 3
- Q4. Electroválvula zona 4

Control de acceso.

Se pretende automatizar la apertura y cierre de una puerta corredera por medio de sensores de movimiento, DM1 y DM2, (figura 44) que al detectar la presencia de personas pondrán en marcha el mecanismo de apertura. También serán necesarios dos finales de carrera, FC1 y FC2, (figura 44) para controlar el recorrido de las dos hojas de dicha puerta. Un interruptor principal de puesta en marcha, IP, (figura 44) y por supuesto un motor, MA, (figura 44) para el accionamiento del mecanismo de apertura y cierre mencionado. Estos son los elementos básicos necesarios, pero a la hora de realizar la instalación eléctrica de control podemos escoger entre el método convencional con elementos separados como, contactores, relés y temporizadores, o utilizar un relé programable en su lugar. A continuación se exponen ambos sistemas. El modo de funcionamiento es el siguiente, cuando una persona entra dentro del campo de detección de los sensores de movimiento, la puerta se abre y permanece abierta durante un tiempo después de quedar libre la zona de captación de los mismos, transcurrida esta temporización la puerta se cierra de nuevo. Los contactores, K1 y K2, (figura 45), forman el inversor de giro del motor de accionamiento y son la etapa de potencia del circuito, por lo tanto deberán existir en todos los casos. Pero el relé de maniobra, R1, (figura 45) y el temporizador, T1, (figura 45) más sus correspondientes cableados pueden ser sustituidos todos ellos por un relé programable.

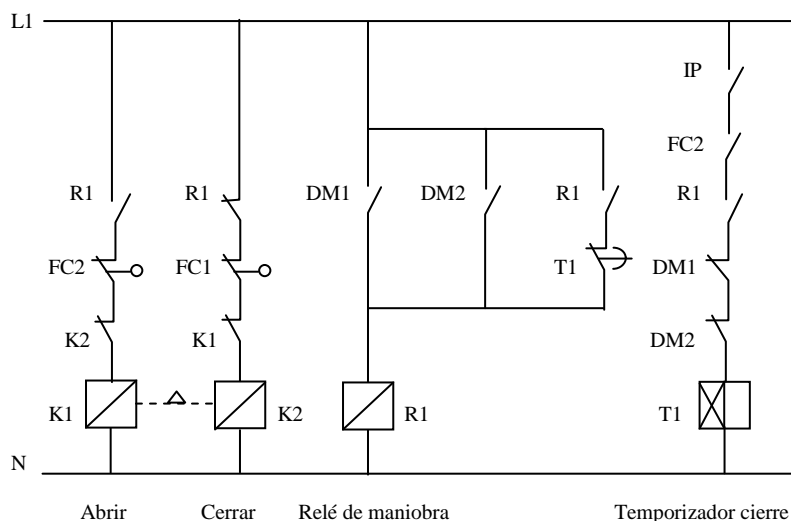
Comparativa de un circuito de control para puerta corredera:

Fig. 44. Ejemplo de instalación de una puerta corredera.



- DM1. Sensor de movimiento exterior
- DM2. Sensor de movimiento interior
- FC1. Final de carrera de cierre
- FC2. Final de carrera de apertura
- IP. Interruptor principal
- MA. Motor de accionamiento

Fig. 45. Esquema eléctrico convencional para el control automático de una puerta corredera.

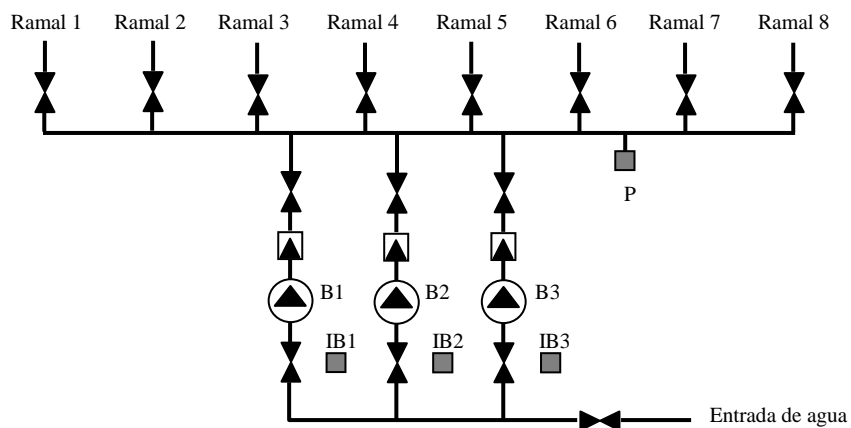


Alternancia de equipos.

Cuando la continuidad del servicio es un factor crítico, como en el caso del suministro de agua potable, es preciso instalar equipos de emergencia para garantizar el servicio en caso de avería, estos equipos no es conveniente tenerlos inactivos demasiado tiempo pues se corre el riesgo del entumecimiento de su mecánica, es por ello que se deben de poner en marcha de forma alternativa tanto los equipos de servicio como los de emergencia. La instalación que se propone a continuación consta de ocho ramales alimentados por tres bombas, B1...B3, (figura 48) con sus correspondientes interruptores, IB1...IB3, (figura 48). La presión del circuito es controlada por el presostato, P, (figura 48) manteniéndola dentro de los límites establecidos activando y desactivando las bombas de forma alternativa por medio de los contadores de pulsos, C1...C3, (figura 49) y los relés de maniobra, R1...R3, (Figura 49). El circuito deberá responder a una eventual desconexión de uno o dos de los interruptores, IB1...IB3, (figura 49) conectando automáticamente las bombas disponibles en ese momento siempre que el presostato, P, (figura 49) se active por falta de presión. La etapa de potencia esta constituida por los contactores, K1... K3, (figura 49) y son imprescindibles como en el caso anteriormente expuesto. Los relés de maniobra, R1...R3, (figura 49) más los contadores de pulsos, C1...C3, (figura 49) si que pueden reemplazarse todos ellos por un relé programable.

Comparativa de un circuito para alternancia de equipos:

Fig. 48. Ejemplo de instalación de un equipo de bombeo de agua potable.



- B1. Bomba 1
- B2. Bomba 2
- B3. Bomba 3
- IB1. Interruptor bomba 1
- IB2. Interruptor bomba 2
- IB3. Interruptor bomba 3
- P. Presostato

Fig. 49. Esquema eléctrico convencional para el control y alternancia de un equipo de bombeo.

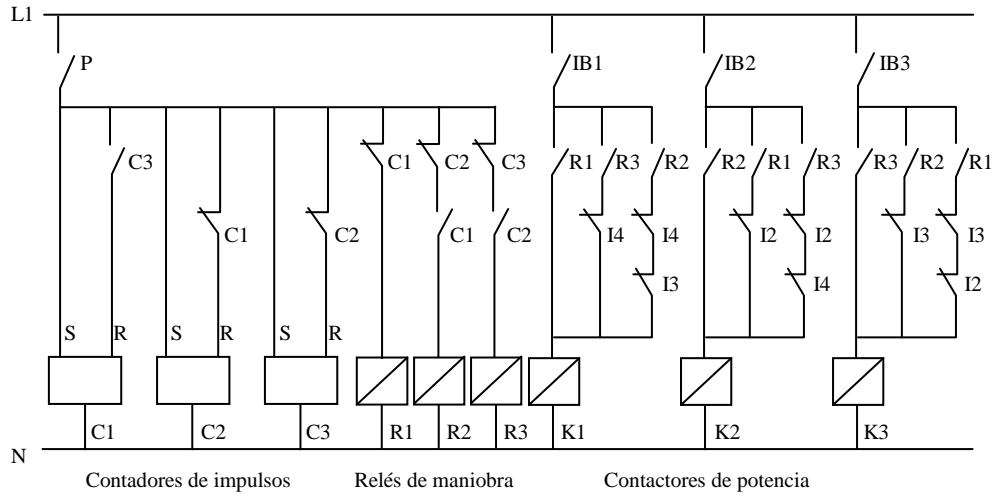
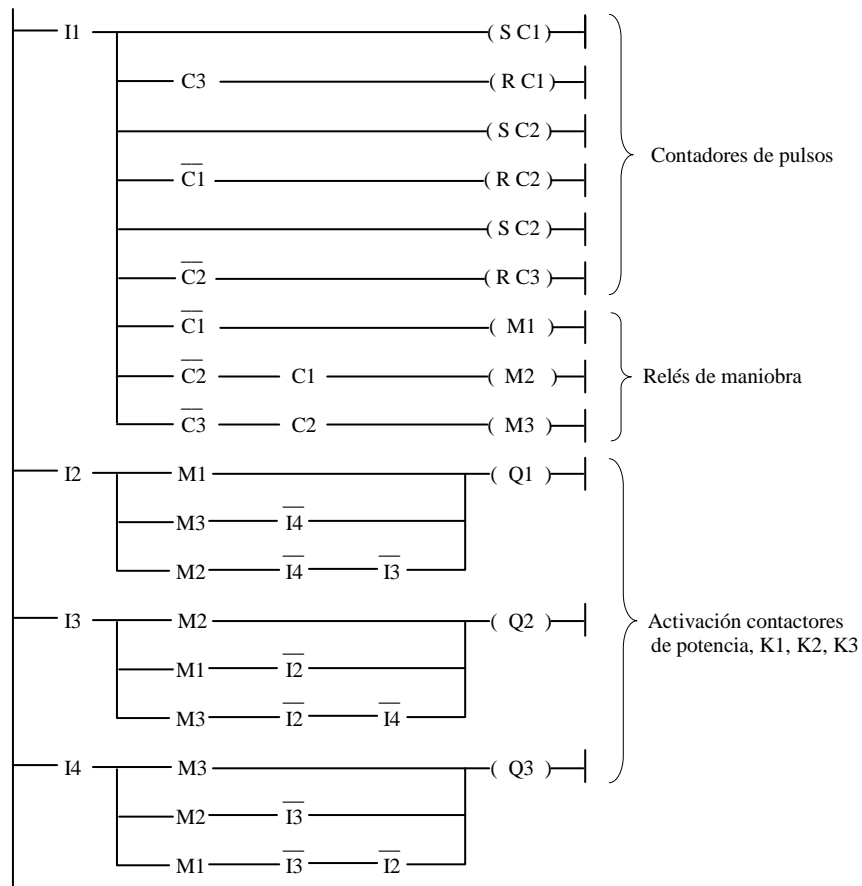
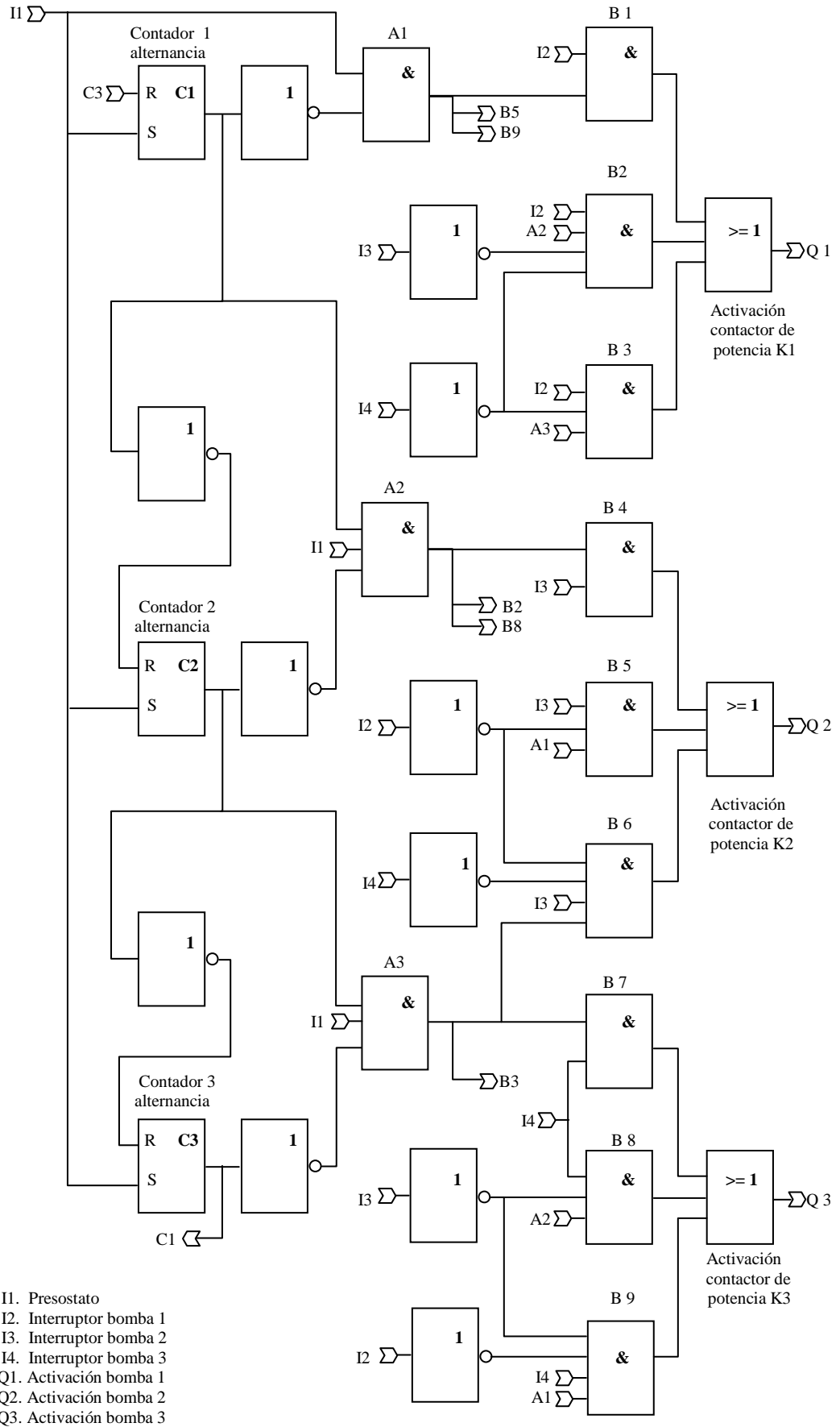


Fig. 50. Programa en diagrama de relés KOP para el control y alternancia de un equipo de bombeo.



- I1. Presostato
- I2. Interruptor bomba 1
- I3. Interruptor bomba 2
- I4. Interruptor bomba 3
- Q1. Activación bomba 1
- Q2. Activación bomba 2
- Q3. Activación bomba 3

Fig. 51. Programa en bloques de función FUP para el control y alternancia de un equipo de bombeo.



Regulación climática.

Los relés de umbral analógicos son ideales para la regulación climática de residencias y locales de todo tipo, el siguiente ejemplo muestra una posible aplicación de estos. La instalación consta de una caldera para la generación de agua caliente con la que se alimentan los radiadores de las cuatro zonas, las electroválvulas, EV1...AV4, (figura 52) son gobernadas por los termostatos de zona, TZ1...TZ4, (figura 52) haciendo que se activen y permitiendo el paso de agua caliente cuando la temperatura ambiente desciende por debajo de la temperatura consignada en los mismos. La caldera posee dos termostatos, TC1...TC2, (figura 52) estos se encargan de mantener la temperatura del agua de caldera dentro de unos límites preestablecidos, activando y desactivando el quemador, QC, (figura 52) de la misma, TC1 está programado a una temperatura superior que TC2 y actúa solo si la sonda exterior, SE, (figura 52) detecta una temperatura de 0 °C o inferior, pero cuando dicha temperatura alcanza o supera los 20 °C detiene ambos termostatos impidiendo la puesta en marcha del quemador de la caldera. El circulador, C, (figura 52) se encarga de acelerar el flujo de agua caliente y debe activarse siempre que alguna de las zonas lo demande.

Comparativa de un circuito para el control climático de una vivienda:

Fig. 52. Ejemplo de instalación de una calefacción doméstica.

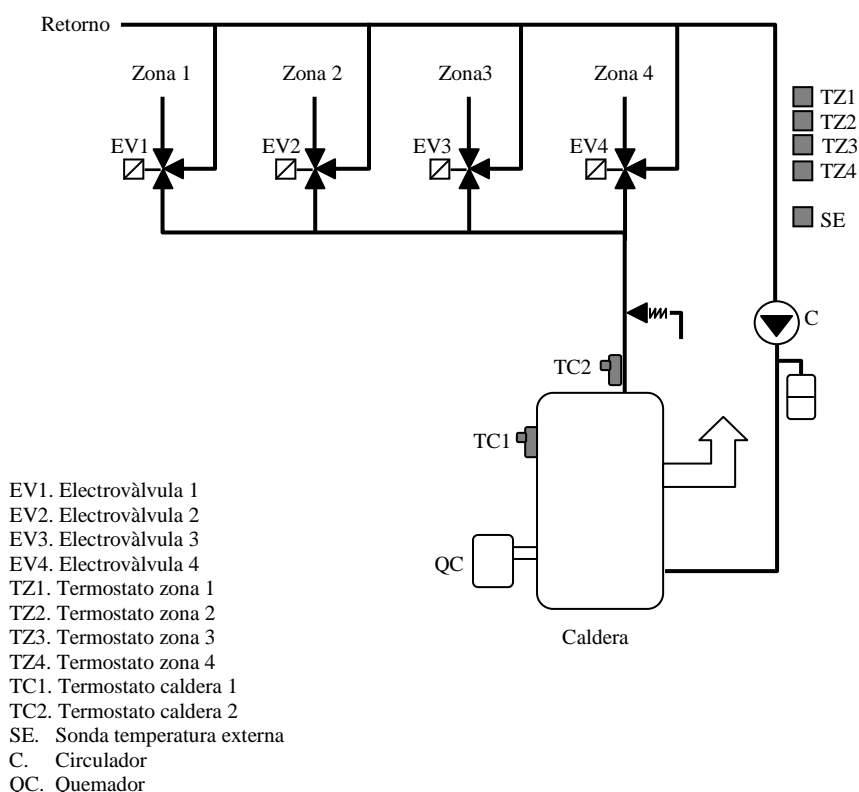


Fig. 53. Esquema eléctrico convencional para el control de una calefacción doméstica.

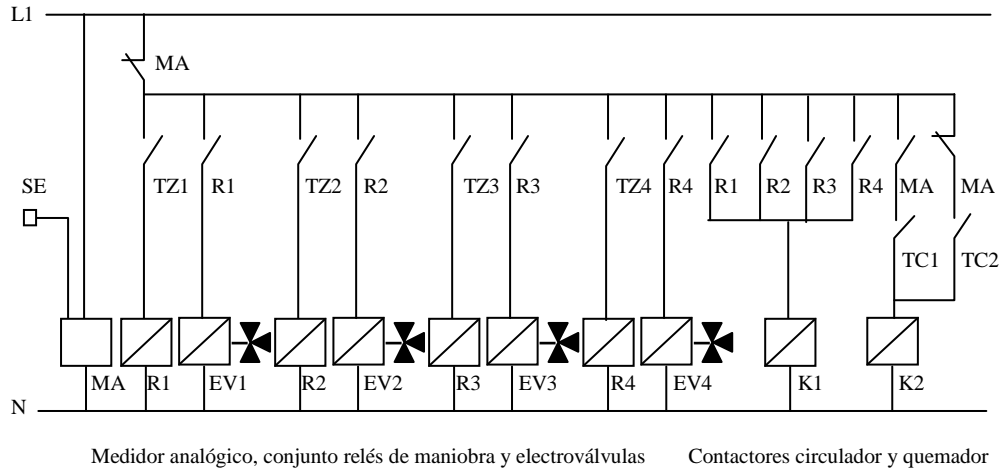
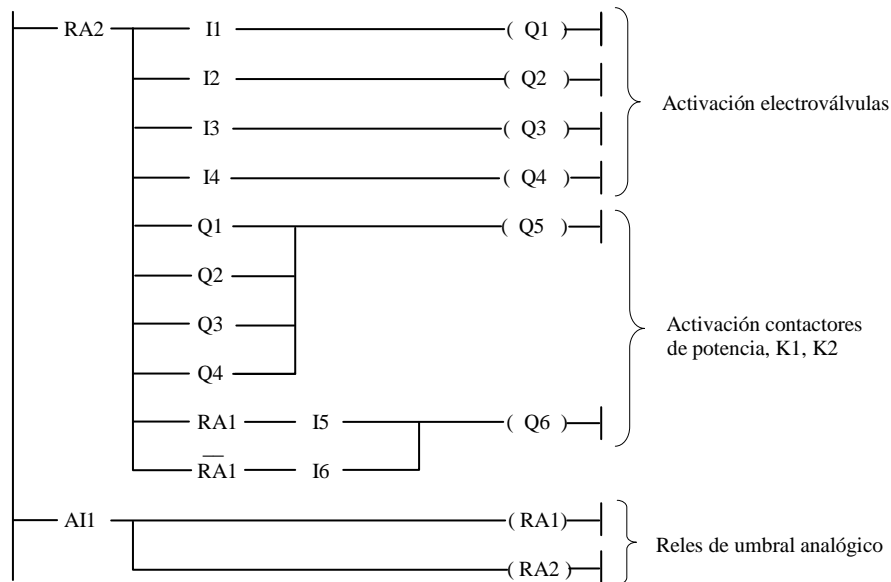
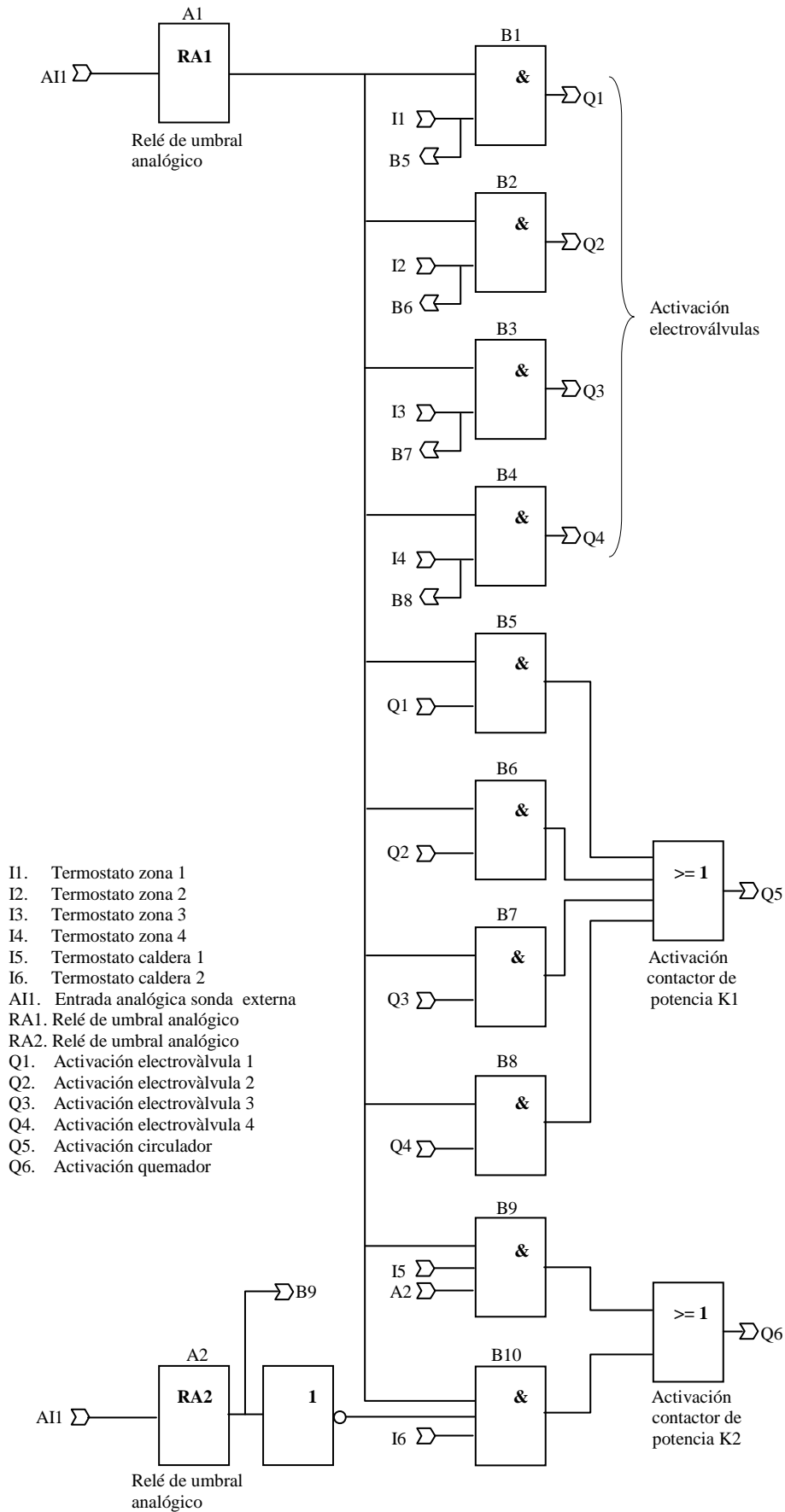


Fig. 54. Programa en diagrama de relés KOP para el control de una calefacción doméstica.



- I1. Termostato zona 1
- I2. Termostato zona 2
- I3. Termostato zona 3
- I4. Termostato zona 4
- I5. Termostato caldera 1
- I6. Termostato caldera 2
- AI1. Entrada analógica sonda externa
- Q1. Activación electroválvula 1
- Q2. Activación electroválvula 2
- Q3. Activación electroválvula 3
- Q4. Activación electroválvula 4
- Q5. Activación circulador
- Q6. Activación quemador

Fig. 55. Programa en bloques de función FUP para el control de una calefacción doméstica.

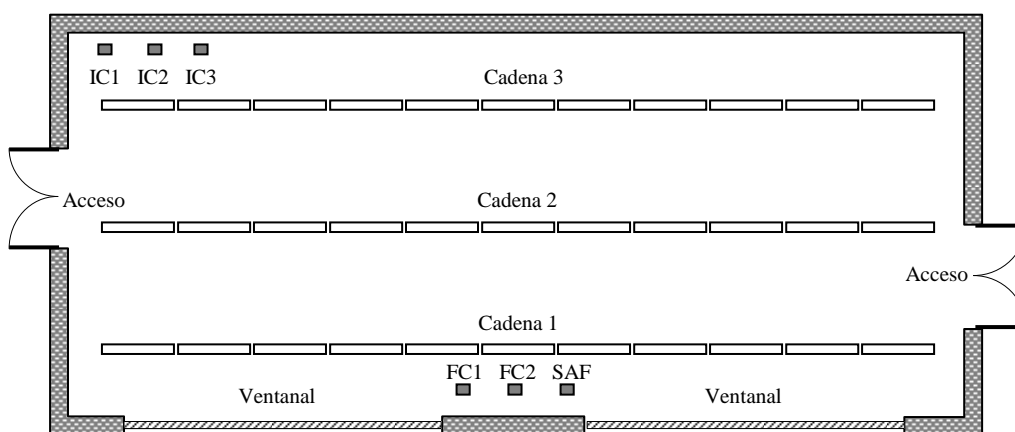


Regulación lumínica.

Cuando los recintos a iluminar disponen de amplios ventanales, en días soleados el aporte de luz exterior puede ser considerable, entonces no son necesarios los mismos W/m^2 , que en condiciones de cielo nublado o por supuesto de noche. Por lo tanto es conveniente instalar fotocélulas que se encarguen de automatizar el encendido y apagado de partes de las cadenas de luz, en función de las necesidades del momento. En este caso una instalación convencional obligaría a disponer al menos de dos fotocélulas, FC1, FC2, (figura 56) para cubrir los requisitos exigidos. En cambio con solo un relé programable y una sonda analógica fotosensible, SAF, (figura 56) quedaría resuelto este apartado. El siguiente ejemplo muestra la instalación de alumbrado de un pequeño local comercial con tres cadenas de luz, Cadena 1...Cadena3, (figura 56), las cadenas 1 y 2, están divididas en dos líneas de encendido cada una de ellas, K1...K4, (figura 57) una gobernada en serie por los sensores de luminosidad, FC1, FC2, y la otra solo por sus respectivos interruptores, IC1, IC2, (figura 56), pero la cadena 3 por ser la mas alejada de los ventanales tiene una sola línea de encendido, K5, (figura 57) y depende tan solo del interruptor, IC3, (figura 56)

Comparativa de un circuito para el control lumínico de un local comercial:

Fig. 56. Ejemplo de instalación iluminación de un local comercial.



- IC1. Interruptor cadena 1
- IC2. Interruptor cadena 2
- IC3. Interruptor cadena 3
- FC1. Fotocélula 1
- FC2. Fotocélula 2
- SAF. Sonda analógica fotoeléctrica

Fig. 57. Esquema eléctrico convencional para la iluminación de un local comercial.

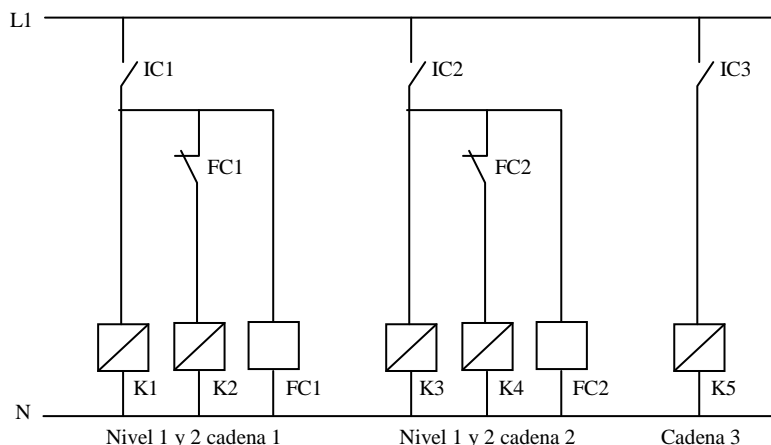
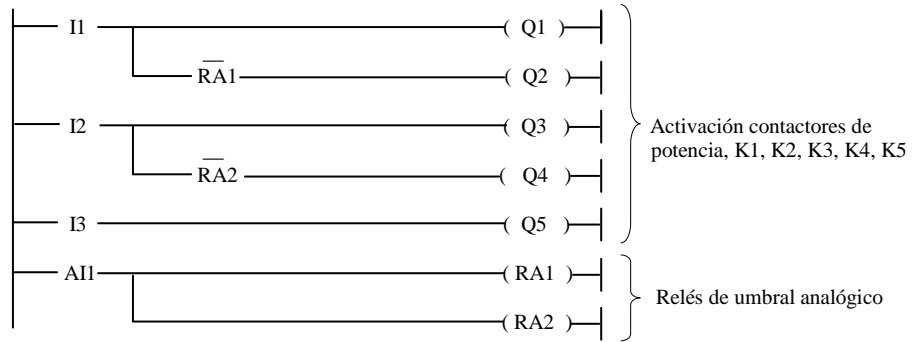
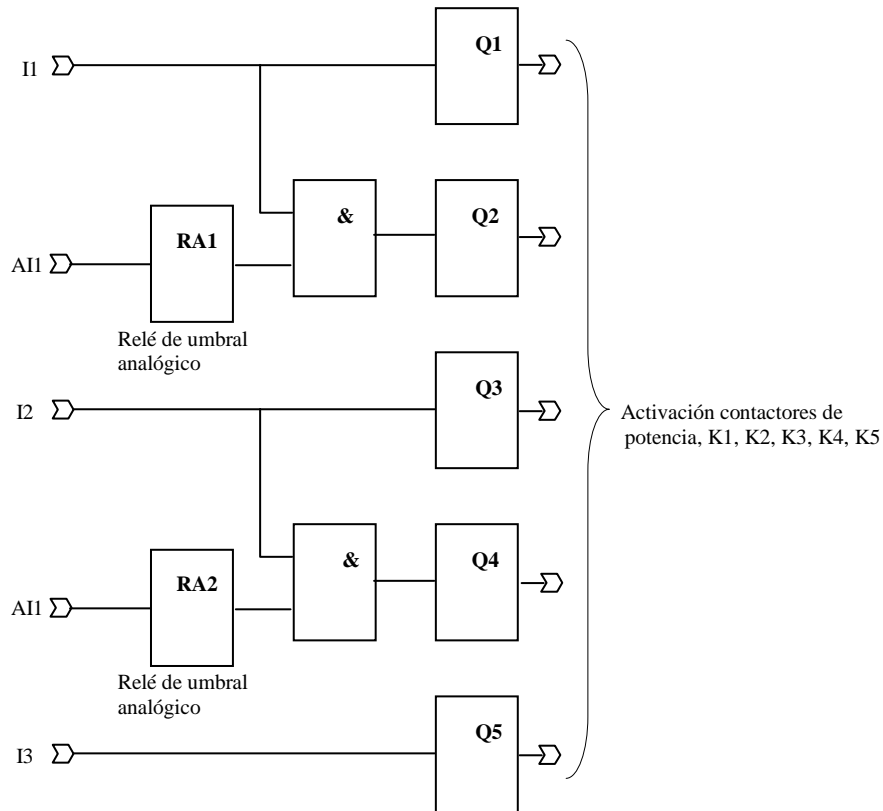


Fig. 58. Programa en diagrama de relés KOP para la iluminación de un local comercial.



- I1. Interruptor cadena 1
- I2. Interruptor cadena 2
- I3. Interruptor cadena 3
- AI1. Sonda analógica fotoeléctrica
- Q1. Activación nivel 1 cadena 1
- Q2. Activación nivel 2 cadena 1
- Q3. Activación nivel 1 cadena 2
- Q5. Activación nivel 2 cadena 2
- Q6. Activación cadena 3

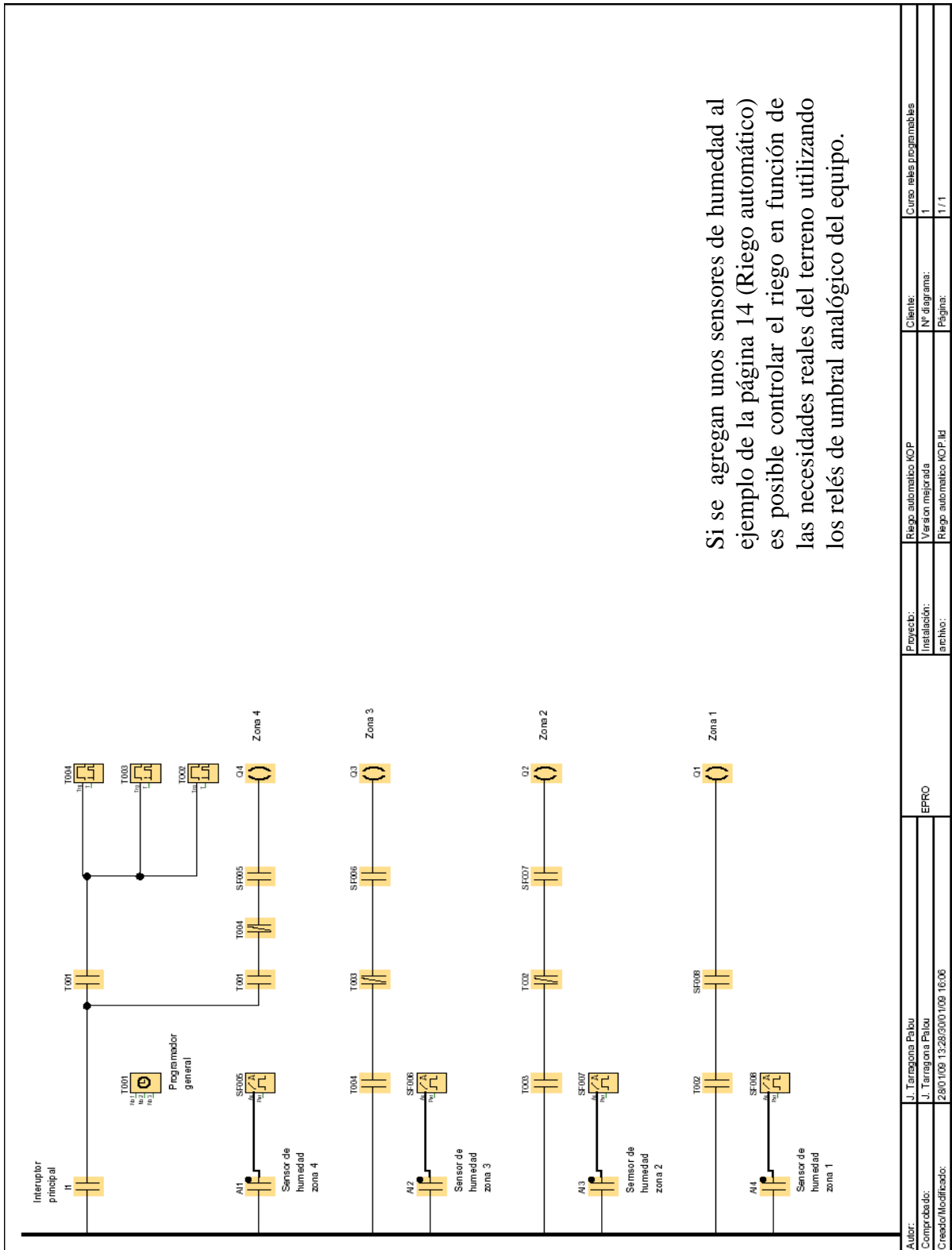
Fig. 55. Programa en bloques de función FUP para la iluminación de un local comercial.



- I1. Interruptor cadena 1
- I2. Interruptor cadena 2
- I3. Interruptor cadena 3
- AI1. Sonda analógica fotoeléctrica
- RA1. Relé de umbral analógico
- RA2. Relé de umbral analógico
- Q1. Activación nivel 1 cadena 1
- Q2. Activación nivel 2 cadena 1
- Q3. Activación nivel 1 cadena 2
- Q5. Activación nivel 2 cadena 2
- Q6. Activación cadena 3

Riego automático.

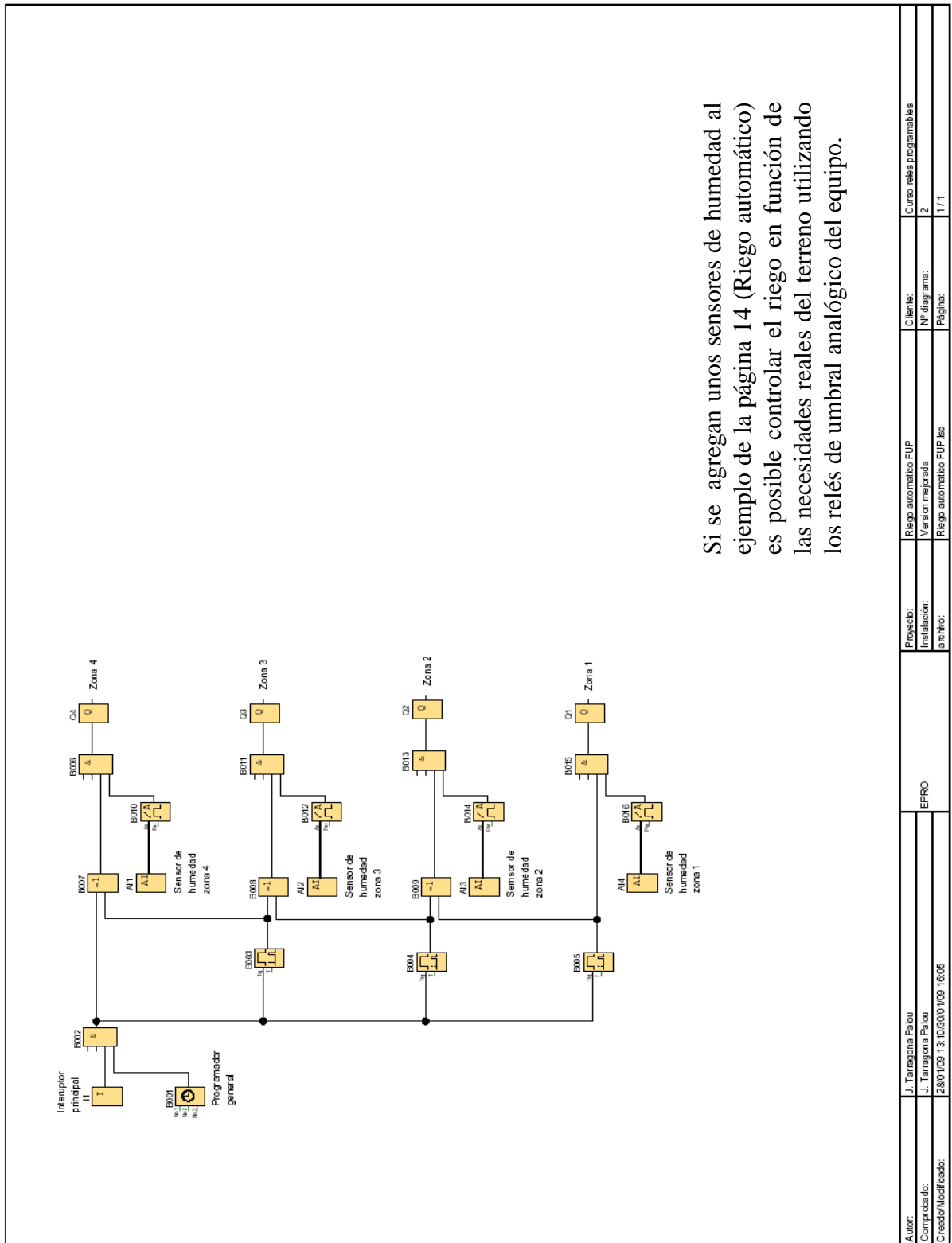
Fig. 56. Mejora del programa en diagrama de relés KOP para un riego automático.



Si se agregan unos sensores de humedad al ejemplo de la página 14 (Riego automático) es posible controlar el riego en función de las necesidades reales del terreno utilizando los relés de umbral analógico del equipo.

Autor:	J. Terragona Pajó	Proyeci:	Riego automatico KOP	Ciente:	Curso relés programables
Comprobado:	J. Terragona Pajó	Instalación:	Version mejorada	Nº diagrama:	1
Creado/Modificado:	28/01/08 13:28:50/01/08 16:06	archivo:	Riego automatico KOP IId	Página:	1 / 1
EPRO					

Fig. 57. Mejora del programa en bloques de función FUP para un riego automático.

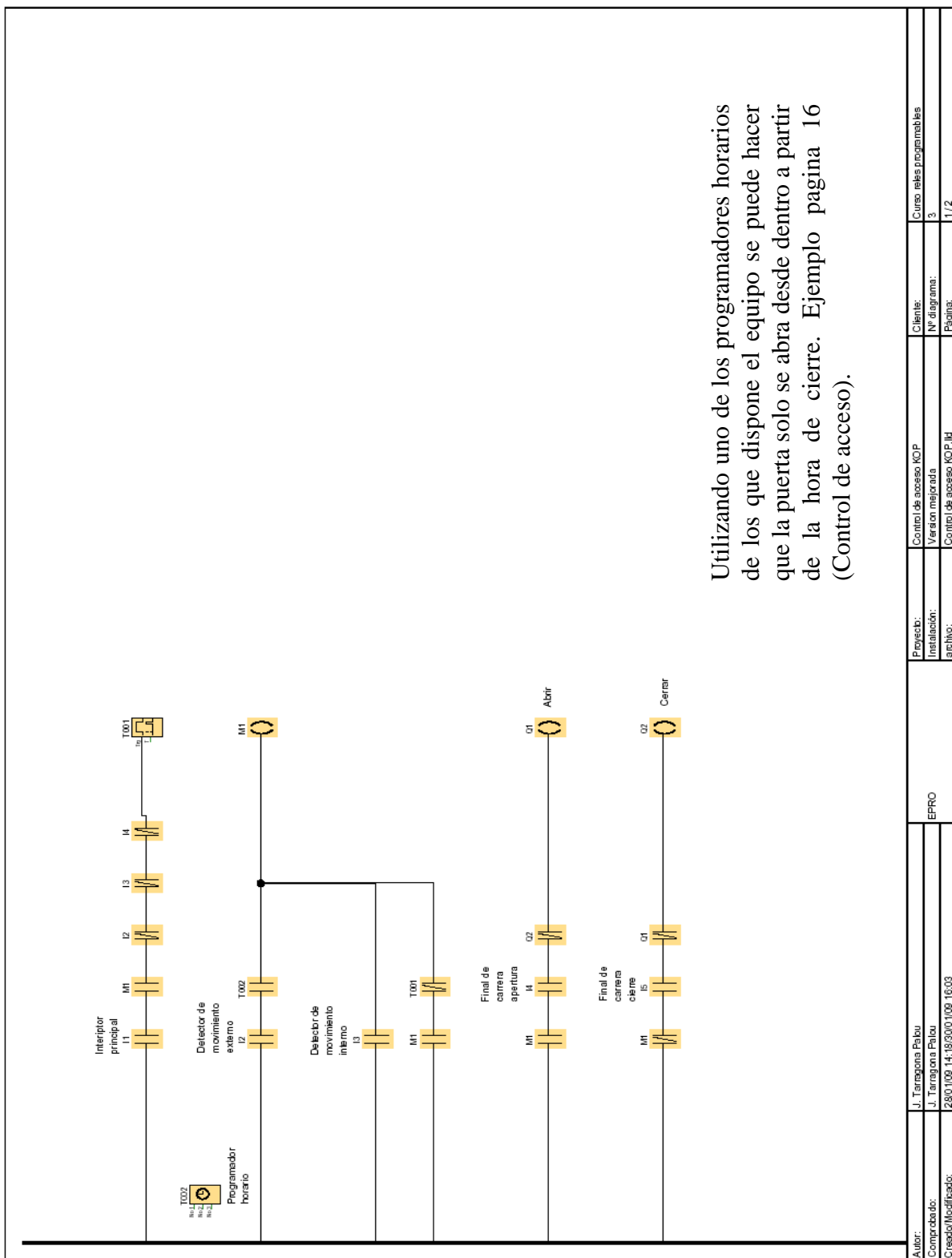


Si se agregan unos sensores de humedad al ejemplo de la página 14 (Riego automático) es posible controlar el riego en función de las necesidades reales del terreno utilizando los relés de umbral analógico del equipo.

Autor:	J. Tarragona Palou	Proyecto:	Riego automatico FUP	Cliente:	Curso relés programables
Comprobado:	J. Tarragona Palou	Instalación:	Version mejorada	Nº de programa:	2
Creado/Modificado:	28/01/09 13:10:30/01/09 16:05	archivo:	Riego automatico FUP.lsc	Página:	1 / 1
EPRO					

Control de acceso.

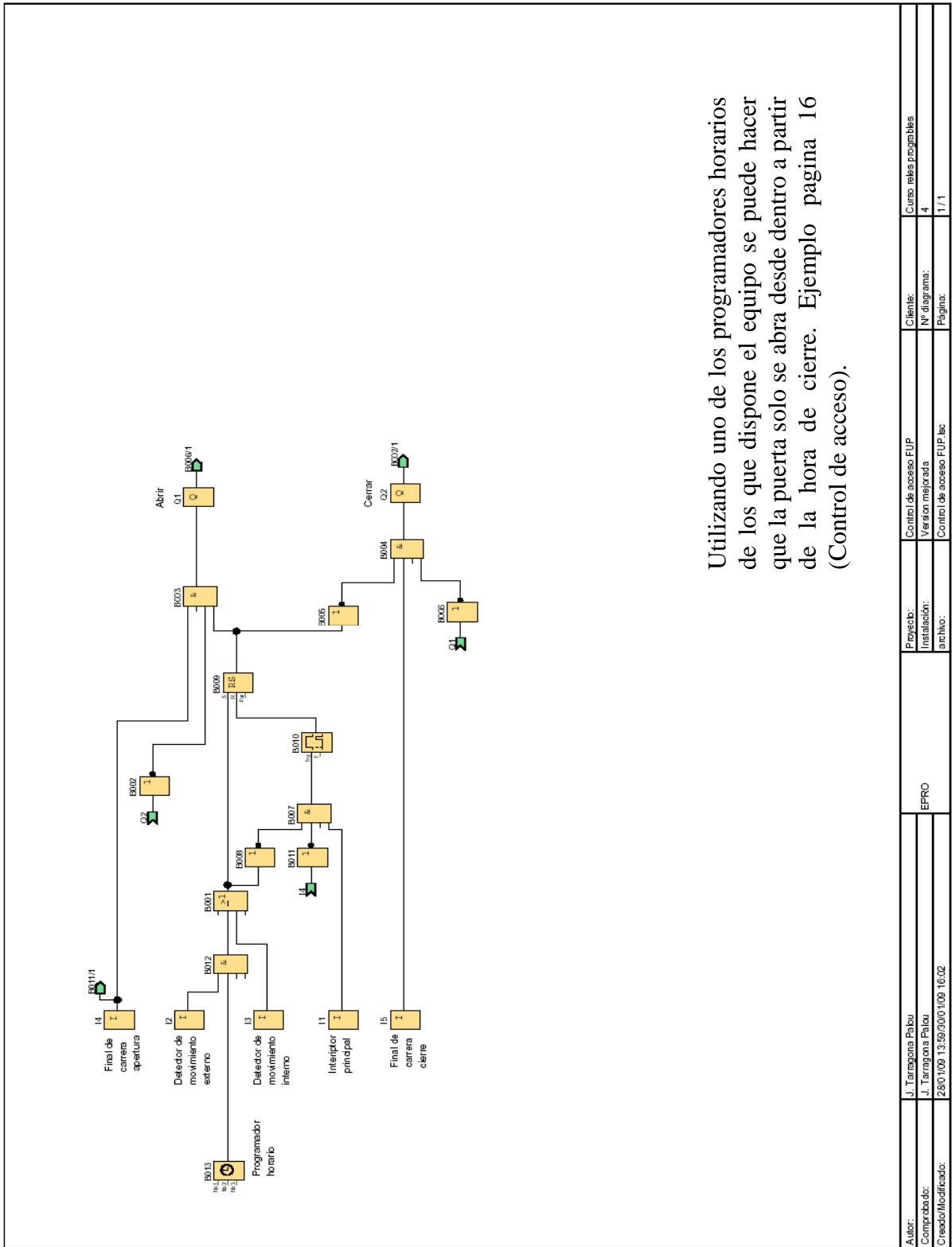
Fig. 58. Mejora del programa en diagrama de relés KOP para una puerta corredera.



Utilizando uno de los programadores horarios de los que dispone el equipo se puede hacer que la puerta solo se abra desde dentro a partir de la hora de cierre. Ejemplo pagina 16 (Control de acceso).

Autor:	J. Tarragona Páou	Proyecto:	Control de acceso KOP	Cliente:	Curso relés programables
Comprobado:	J. Tarragona Páou	Instalación:	Version mejorada	Nº de diagrama:	3
Creado/Modificado:	28/01/09 14:18/30/01/09 16:03	archivo:	Control de acceso KOP.ltd	Página:	11/2
EPRO					

Fig. 59. Mejora del programa en bloques de función FUP para una puerta corredera.

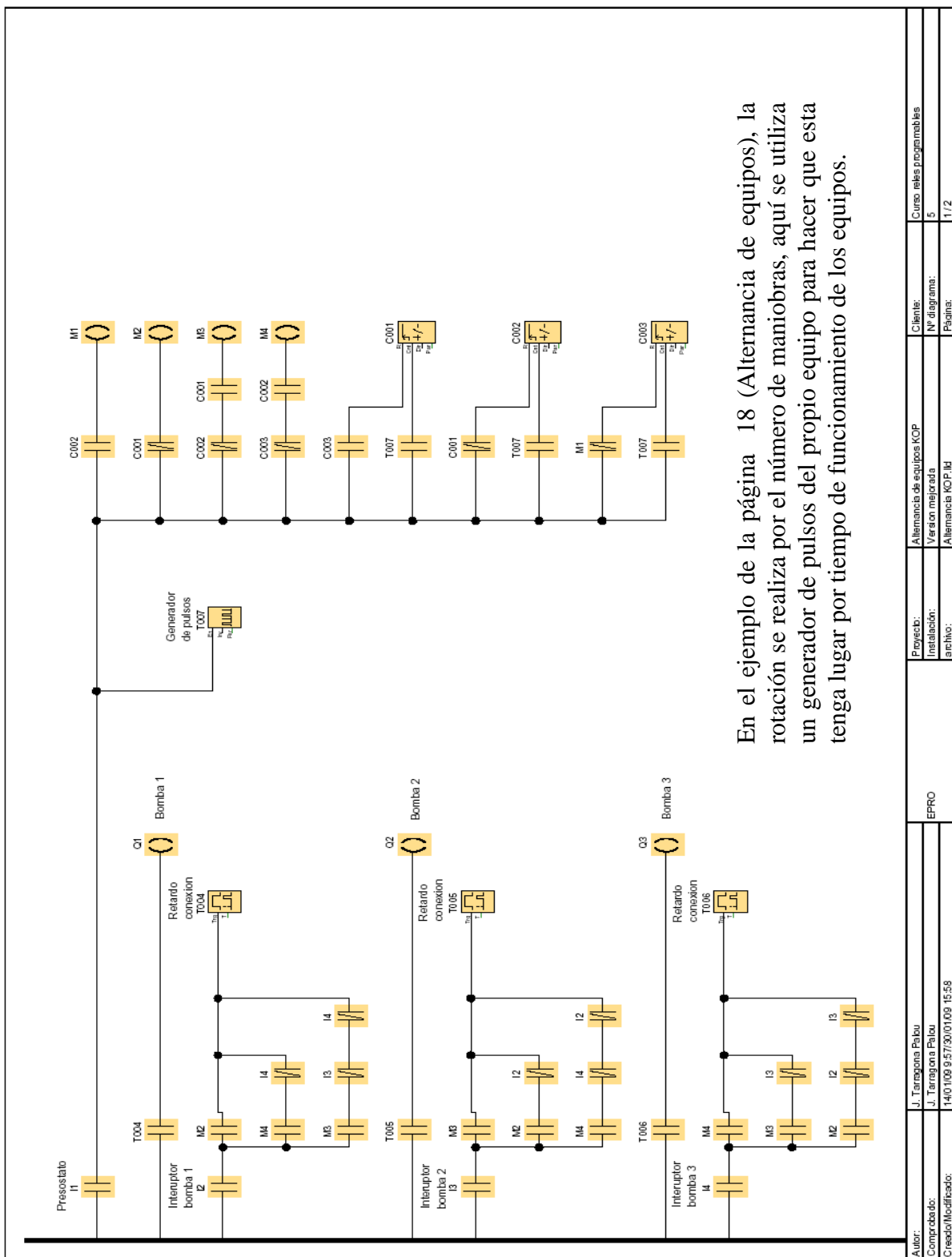


Utilizando uno de los programadores horarios de los que dispone el equipo se puede hacer que la puerta solo se abra desde dentro a partir de la hora de cierre. Ejemplo pagina 16 ((Control de acceso)).

Autor:	J. Tarragona Palou	Proyecto:	Control de acceso FUP	Cliente:	Curso relés programables
Comprobado:	J. Tarragona Palou	Instalación:	Version mejorada	Nº de diagrama:	4
Creado/Modificado:	28/01/09 13:59:30/01/09 16:02	archivo:	Control de acceso FUP.lsc	Página:	1 / 1

Alternancia de equipos.

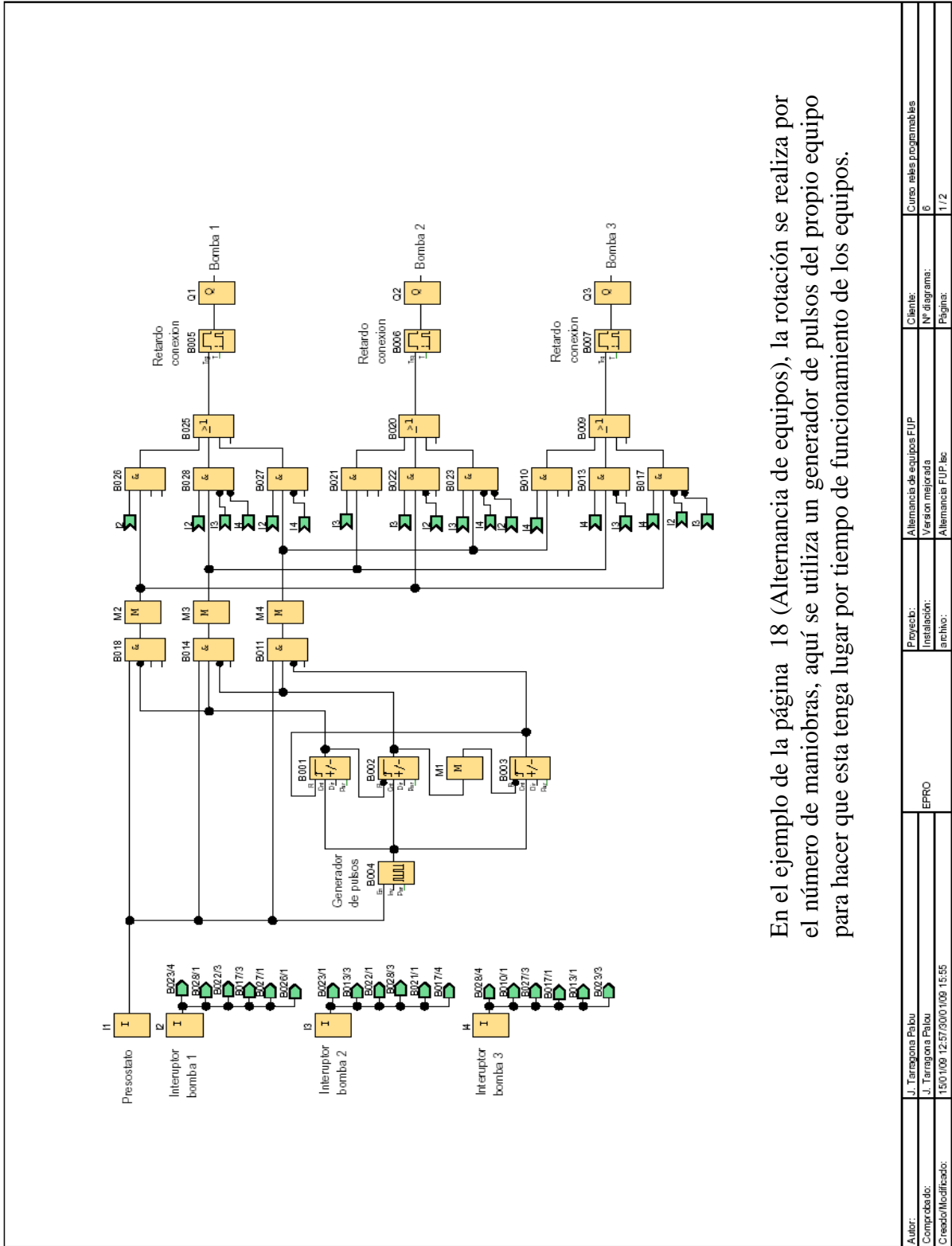
Fig. 60. Mejora del programa en diagrama de relés KOP para un equipo de bombeo.



En el ejemplo de la página 18 (Alternancia de equipos), la rotación se realiza por el número de maniobras, aquí se utiliza un generador de pulsos del propio equipo para hacer que esta tenga lugar por tiempo de funcionamiento de los equipos.

Autor:	J. Tarragona Palou	Proyecto:	Alternancia de equipos KOP	Cliente:	Cursos relés programables
Comprobado:	J. Tarragona Palou	Instalación:	Version mejorada	Nº de diagrama:	5
Creado/Modificado:	14/01/09 9:57:30/01/09 15:58	archivo:	Alternancia KOP.rtd	Página:	11/2
EPRO					

Fig. 61. Mejora del programa en bloques de función FUP para un equipo de bombeo.

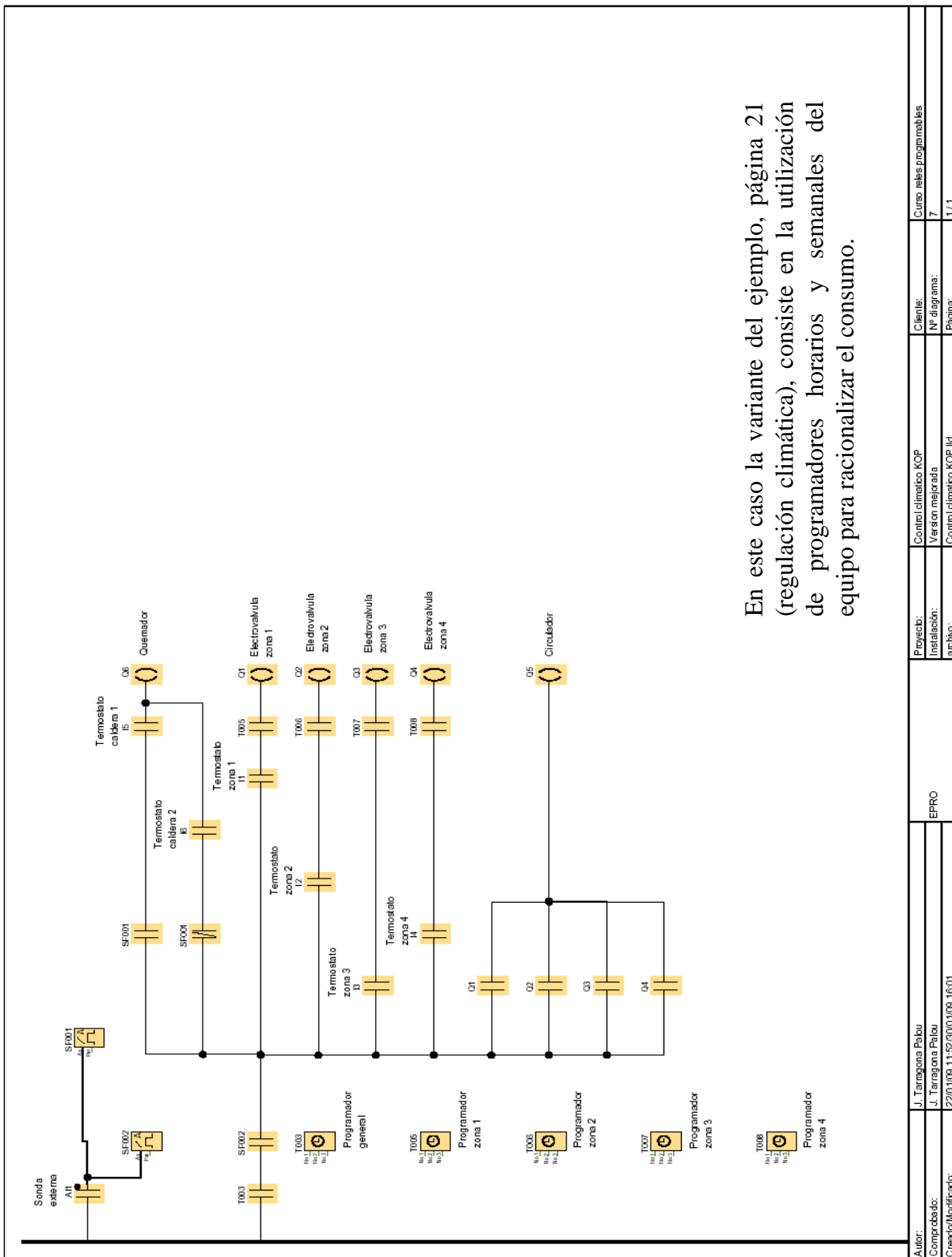


En el ejemplo de la página 18 (Alternancia de equipos), la rotación se realiza por el número de maniobras, aquí se utiliza un generador de pulsos del propio equipo para hacer que esta tenga lugar por tiempo de funcionamiento de los equipos.

Autor:	J. Taragona Palou	Proyecto:	Alternancia de equipos FUP	Cliente:	Curso relés programables
Comprobado:	J. Taragona Palou	Instalación:	Version mejorada	Nº de diagrama:	6
Creado/Modificado:	15/01/09-12/57/2001/09-15:55	Archivo:	Alternancia FUP.lvs	Página:	1/2

Regulación climática.

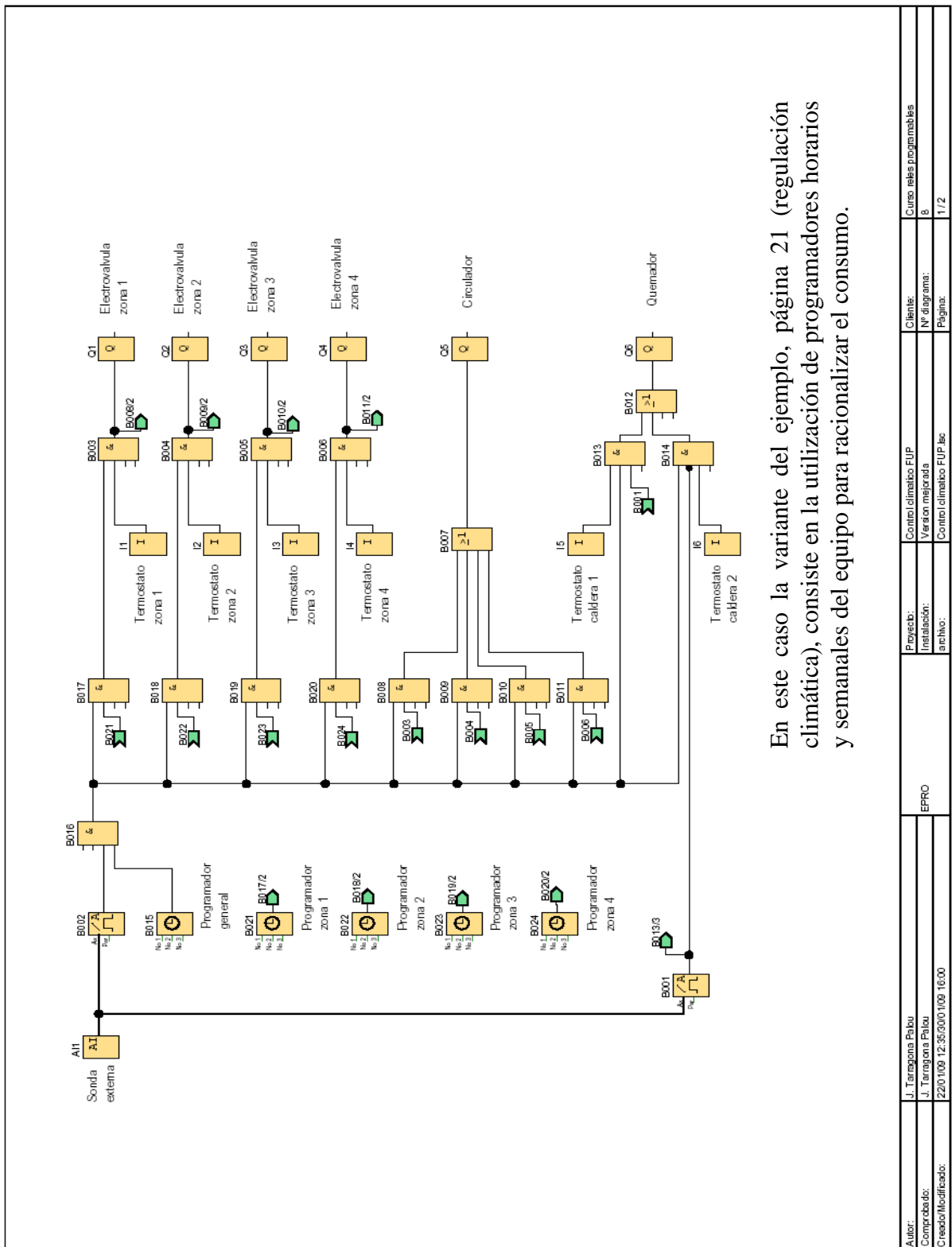
Fig. 62. Mejora del programa en diagrama de relés KOP para una calefacción doméstica.



En este caso la variante del ejemplo, página 21 (regulación climática), consiste en la utilización de programadores horarios y semanales del equipo para racionalizar el consumo.

Autor:	J. Taragona Palou	Proyecto:	Control climático KOP	Curso relés programables
Comprobador:	J. Taragona Palou	Instalación:	Version mejorada	Nº de diagrama: 7
Creador/Modificado:	22/01/00 11:52:30/01/00 16:01	Archivo:	Control climático KOP.ild	Página: 1/1

Fig. 63. Mejora del programa en bloques de función FUP para una calefacción doméstica.



En este caso la variante del ejemplo, página 21 (regulación climática), consiste en la utilización de programadores horarios y semanales del equipo para racionalizar el consumo.

Autor:	J. Taragona Palou	Proyecto:	Control climático FUP	Cliente:	Curso relés programables
Comprobado:	J. Taragona Palou	Instalación:	Version mejorada	Nº de programa:	8
Creado/Modificado:	22/01/09 12:35:00/01/09 16:00	archivo:	Control climático FUP.lic	Página:	11/2

Regulación lumínica.

Fig. 64. Mejora del programa en diagrama de relés KOP iluminación local comercial.

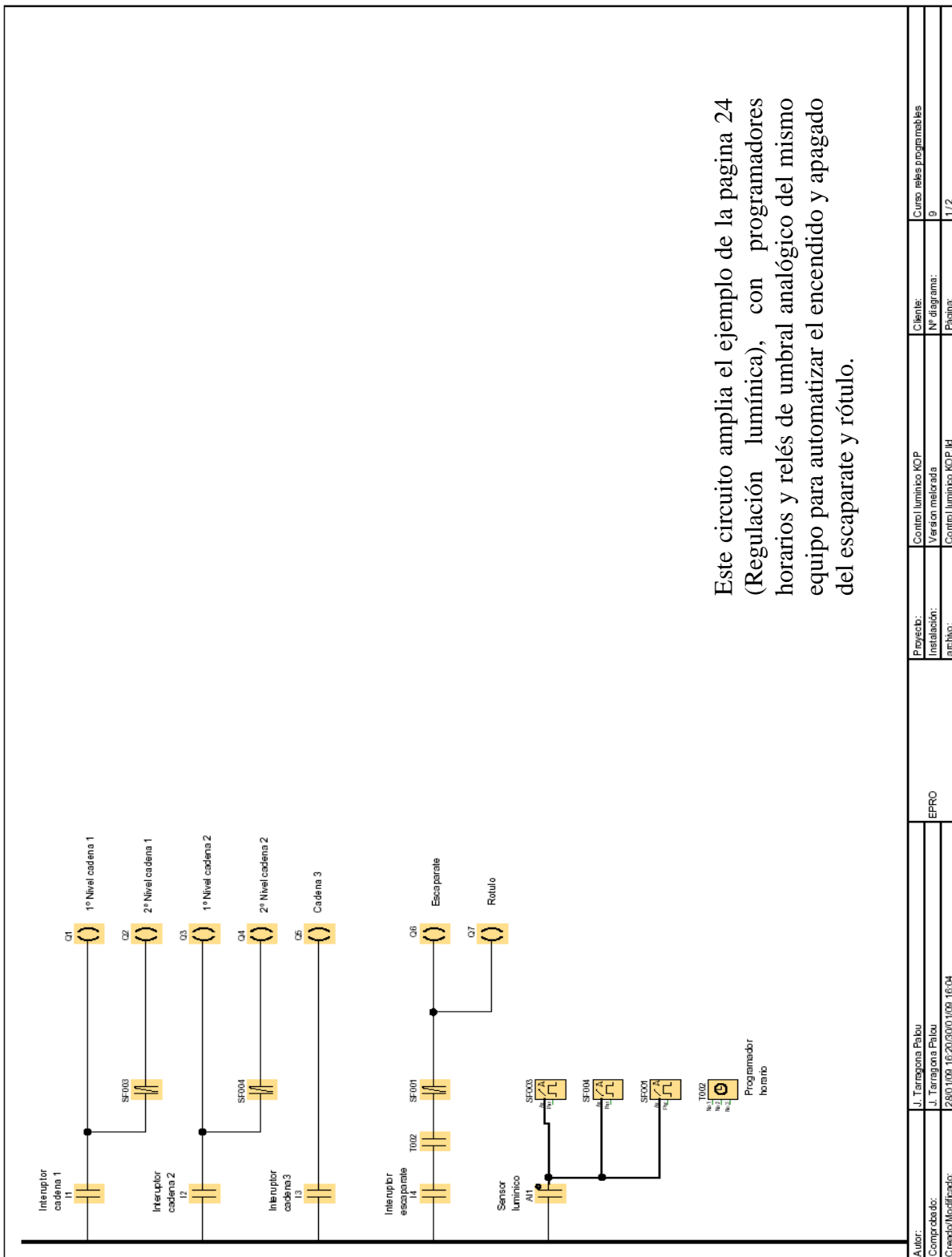
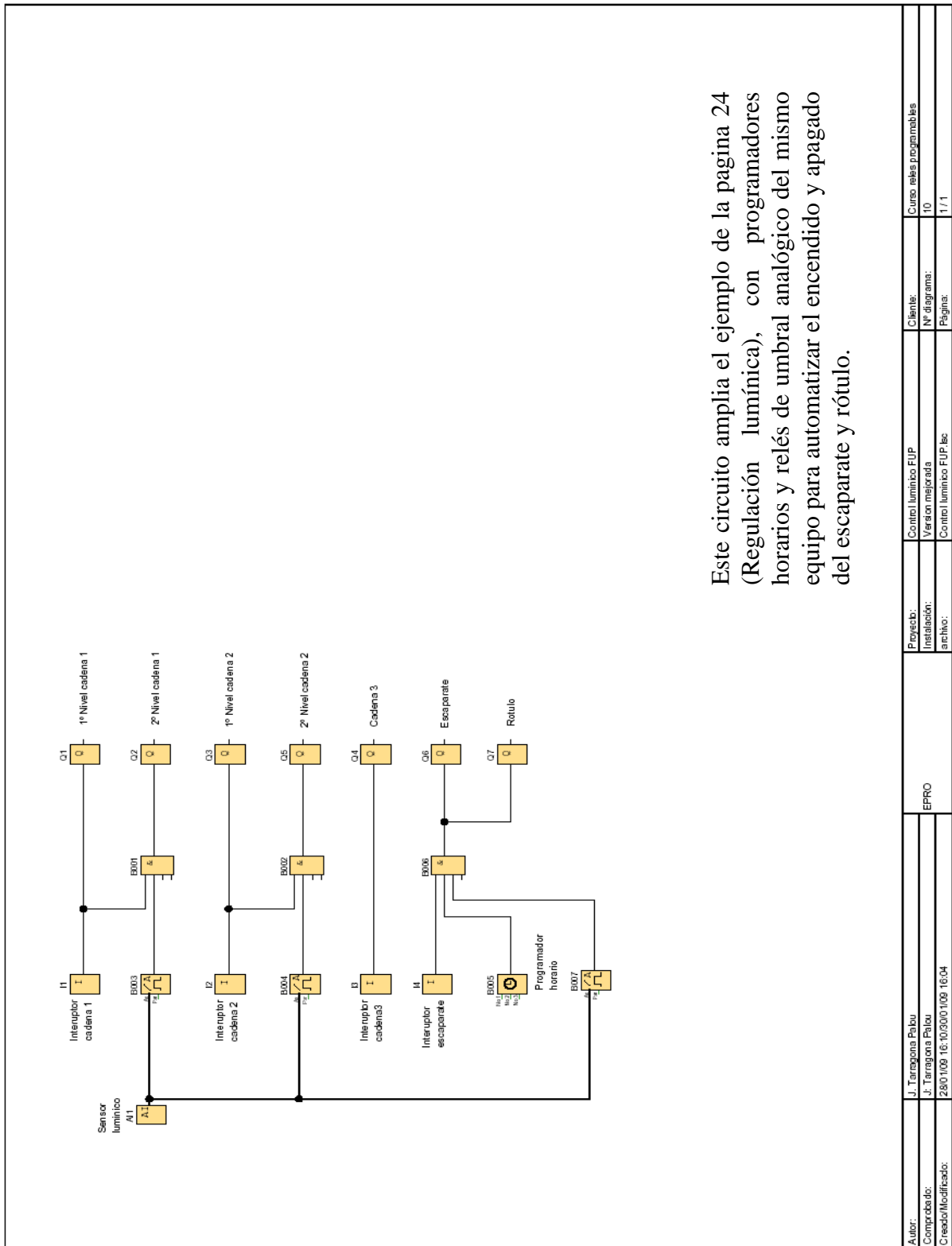


Fig. 65. Mejora del programa en bloques de función FUP iluminación local comercial.



Este circuito amplía el ejemplo de la página 24 (Regulación lumínica), con programadores horarios y relés de umbral analógico del mismo equipo para automatizar el encendido y apagado del escaparate y rótulo.

Autor:	J. Tarragona Palou	Proyecto:	Control lumínico FUP	Cliente:	Curso relés programables
Comprobado:	J. Tarragona Palou	Instalación:	Version mejorada	Nº de programa:	10
Creador/Modificado:	28/01/09 16:10/30/09 16:04	archivo:	Control lumínico FUP.Bcs	Página:	1 / 1
			EPRO		